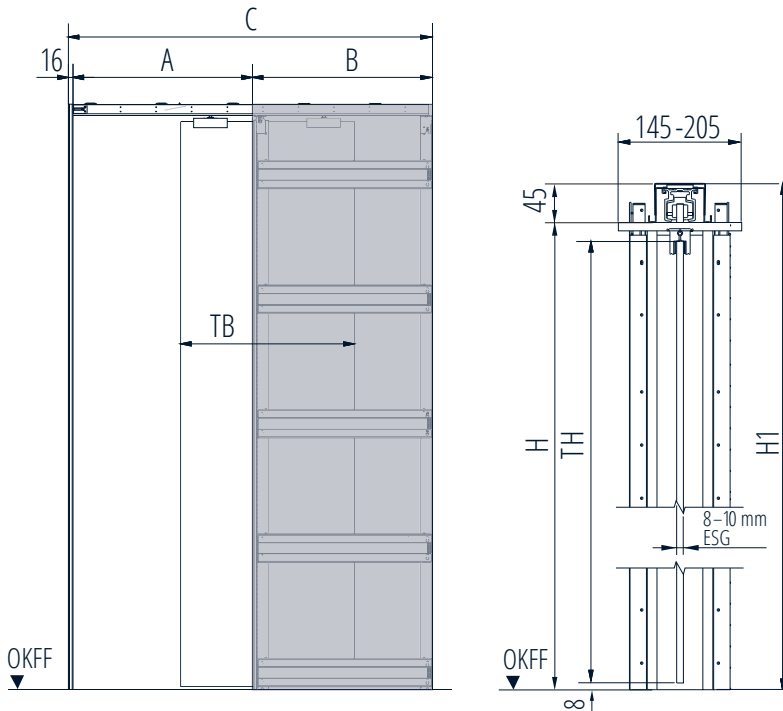


BERECHNUNGSGRUNDLAGE **GLASTÜRBLATT**

für CAVIS 1-flg. Massivbauwand (mit oder ohne Kabelkanal)

TB = A - 25 mm Glastürblattbreite = Elementöffnungsbreite¹ - 25 mm

TH = H - 30 mm Glastürblatthöhe = Elementöffnungshöhe¹ - 30 mm



Massivbauwand
 145/205 mm Wandstärke
 115/175 mm Mauerwerk

¹ das entgültige Durchgangsmaß ist abhängig von der verwendeten Zarge

A = Elementöffnungs-Breite OKFF = Oberkante Fertigfußboden

B = Wandtaschen-Breite H1 = Element-Höhe

C = Element-Breite H = Elementöffnungs-Höhe

TB = Glastür-Breite TH = Glastür-Höhe

Kontakt

Unternehmen _____

Kommission/Bauvorhaben _____

Ansprechpartner _____

Telefon _____

Datum/Unterschrift _____

Firmenstempel