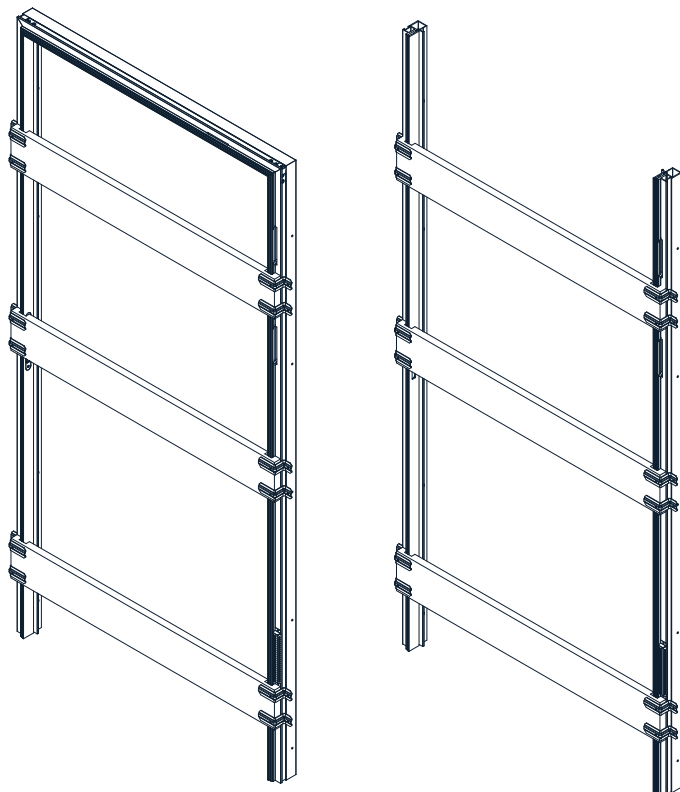
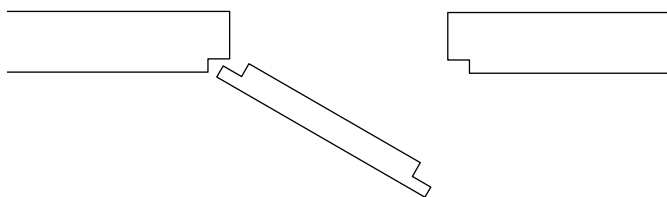


WINGBURG®



Montageanleitung

Einbauelemente für Drehtüren zum Ziehen

KONTURA **K1TZ**

Seitenverzeichnis

Sicherheitshinweise	3
Benötigtes Werkzeug	3



K1TZ-S*

Lieferumfang	4 - 5
Montage	6-13



K1TZ-G**

Lieferumfang	14-15
Montage	16-22

Verarbeitungshinweise	23
-----------------------	----

* mit Türsturz; ** geschosshoch

Sicherheitshinweise

D Vor der Montage, lesen Sie bitte die Montageanleitung sorgfältig. Bei Verständnisschwierigkeiten wenden Sie sich an den Kundendienst oder Ihren Lieferanten. Um das erworbene Produkt fachgerecht montieren zu können, verwenden Sie bitte die auf der folgenden Seite angegebenen Werkzeuge. Da einige Bleche scharfe Kanten aufweisen können, schützen Sie auch unbedingt ihre Hände und Arbeitsflächen vor Schnittverletzungen. Achten Sie während der Montage stets auf eine ergonomische Arbeitsweise und montieren sie nur alleine, wenn Sie eine Gefährdung Ihrer Gesundheit oder anderer Personen ausschließen können. Alle Bauteile wurden vor dem Ausliefern durch „Wingburg“ auf Unversehrtheit überprüft. Für Schäden die auf eine unsachgemäße Montage oder den Transport zurückzuführen sind, übernimmt „Wingburg“ keine Haftung.

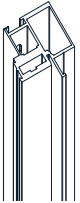

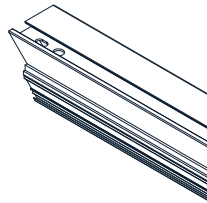
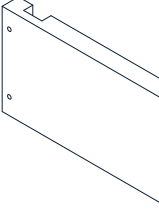
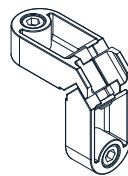
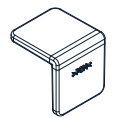
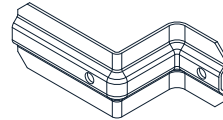
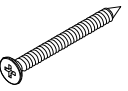

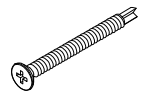
GB Before installation, please read the instructions carefully. If you have difficulties in understanding the instructions please contact your customer service or your supplier. To assemble the product correctly, please use the tools as indicated on the following page. As some edges maybe sharp we recommend you wear gloves to protect your hands and cover all working surfaces to prevent them from being damaged. Use the correct lifting and carrying techniques during installation. All items have been checked prior to delivery be “Wingburg”. “Wingburg” does not accept any liability for damage that occurs during installation or transportation.

Benötigtes Werkzeug





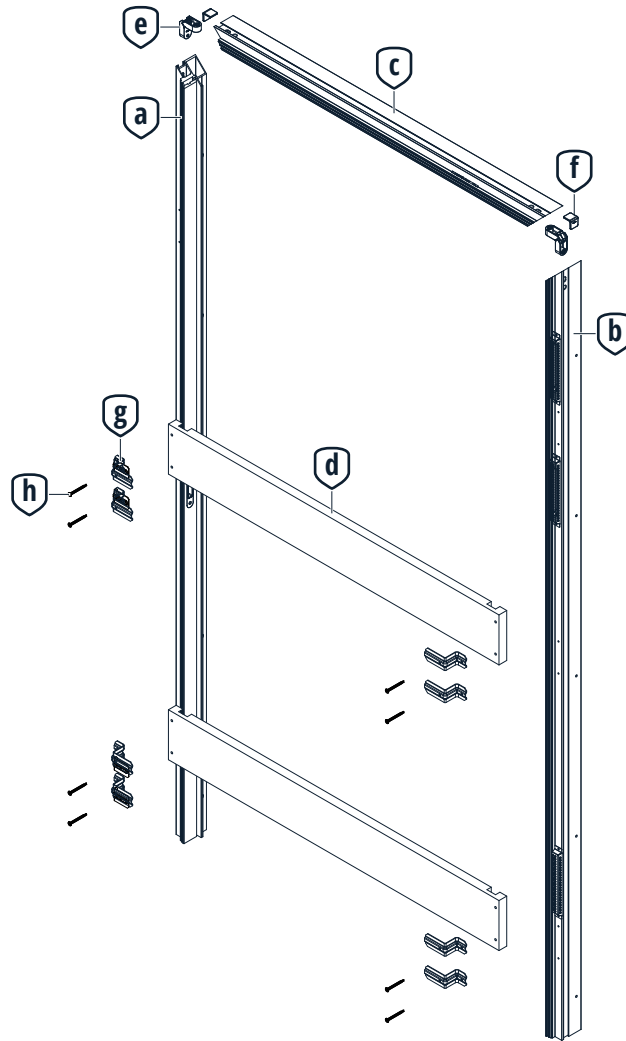
Bauteile

<p>a 1x</p>  <p>Zargenprofil links</p>	<p>b 1x</p>  <p>Zargenprofil rechts</p>	<p>c 1x</p>  <p>Zargenquerstück</p>	<p>d 2x*</p>  <p>OSB-Distanzbrett</p>
<p>e 2x</p>  <p>Eckverbinder</p>	<p>f 2x</p>  <p>Winkel</p>	<p>g 8x*</p>  <p>Anschlagwinkel</p>	<p>h 8x*</p>  <p>Blechschrabe 4,8 x 50</p>
<p>i 1x</p>  <p>Gummidichtung</p>	<p>j 12x</p>  <p>Bohrkopfschraube</p>		

*Die Anzahl wird auf die jeweilige Einbauhöhe des Sets abgestimmt und kann unterschiedlich ausfallen.

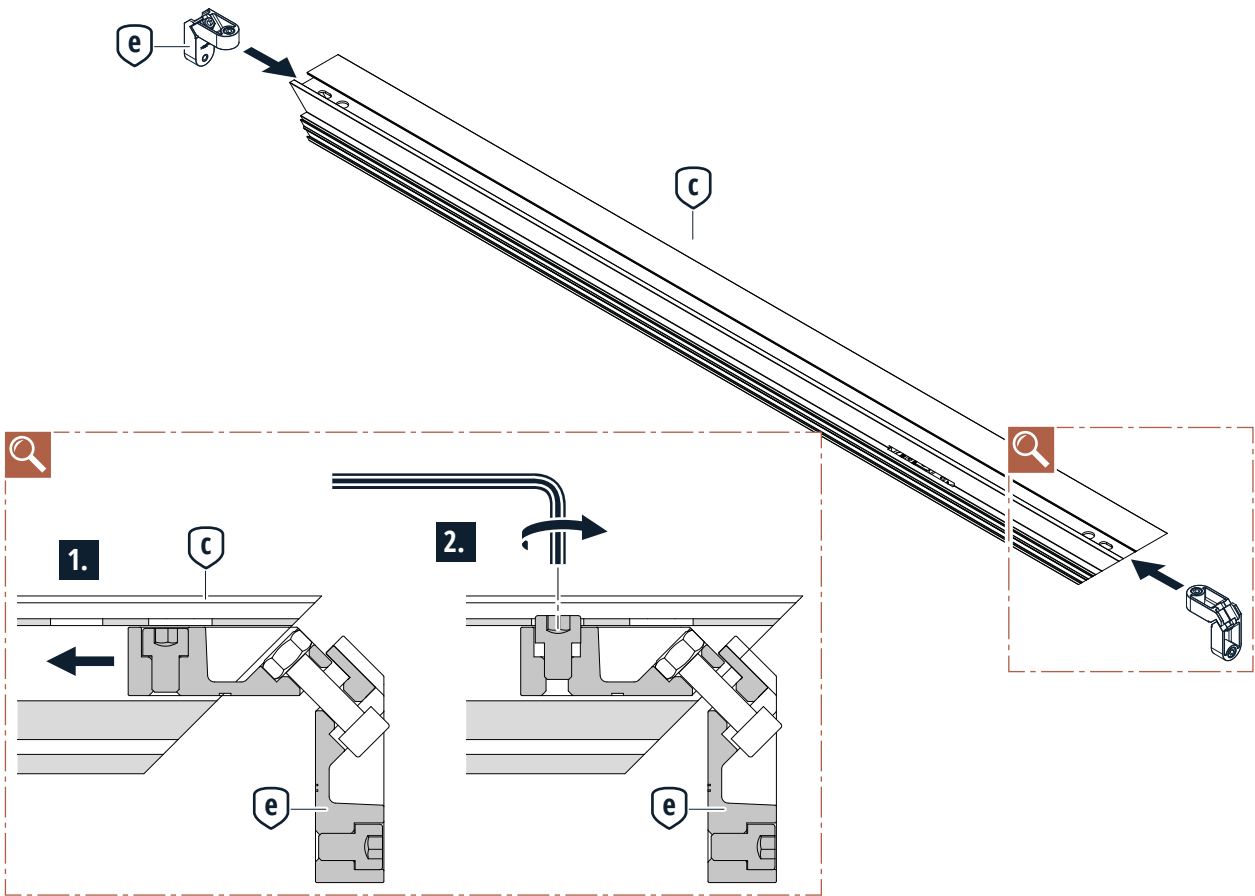


Alle Bauteile im Überblick

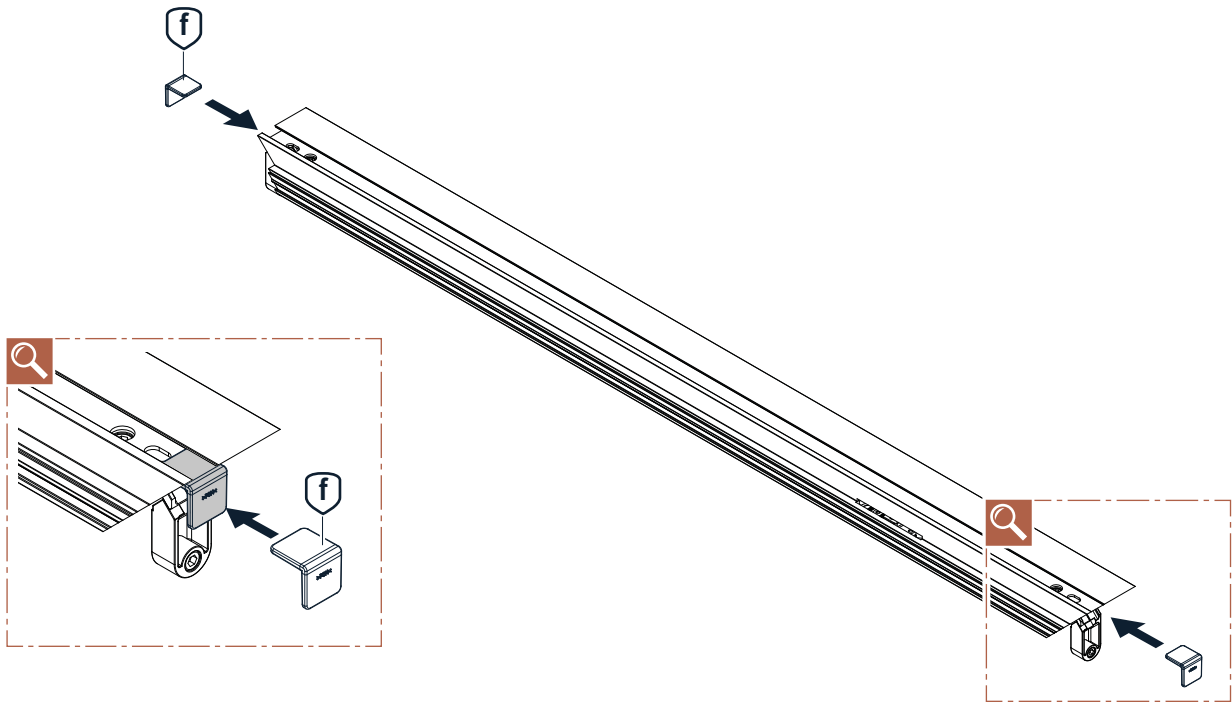




1.

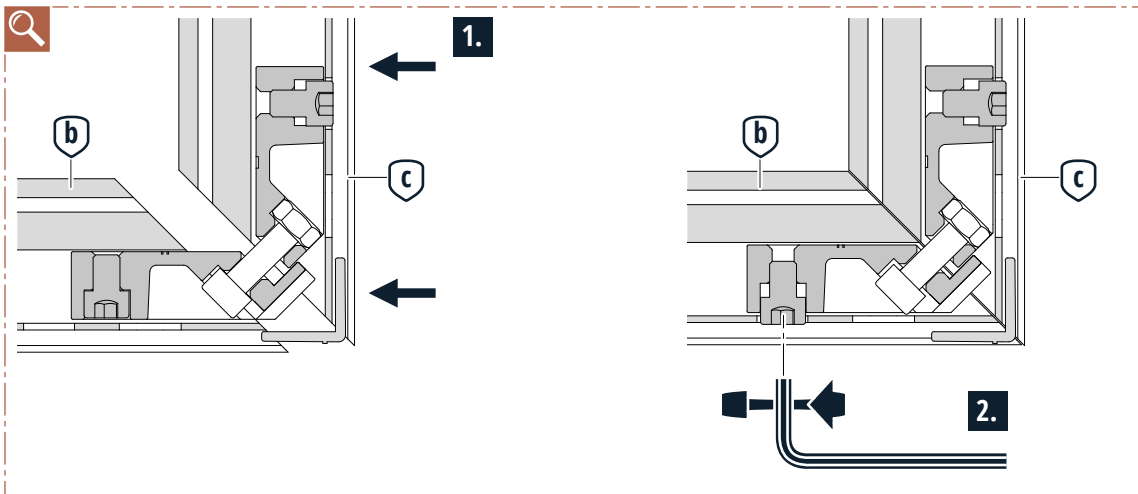
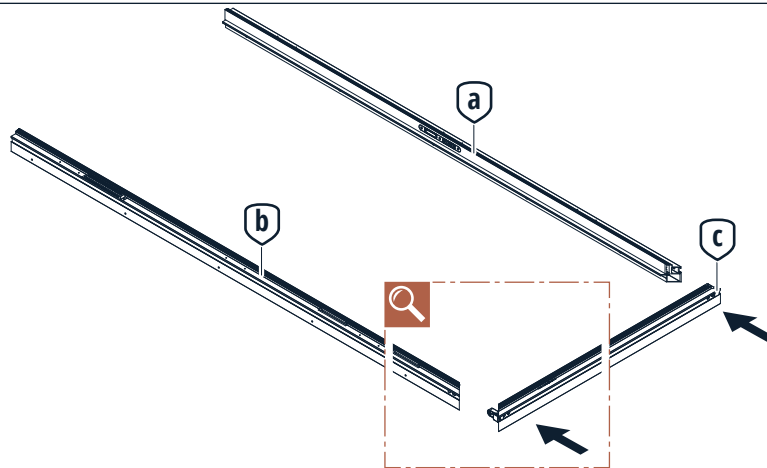


2.

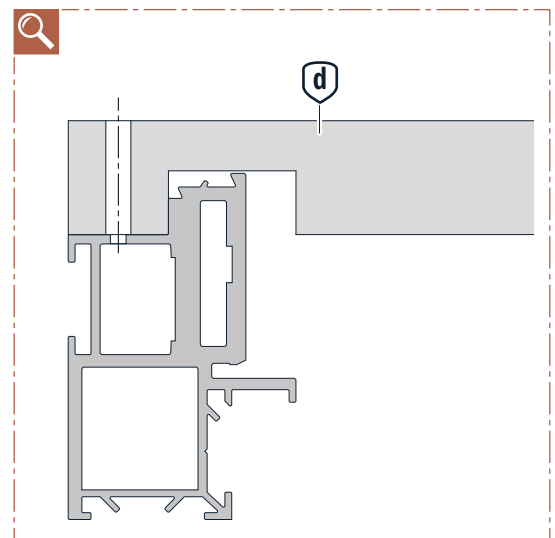
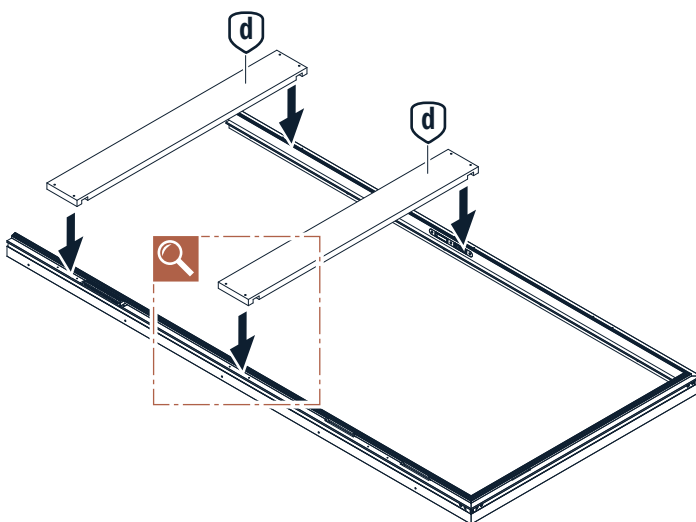




3.

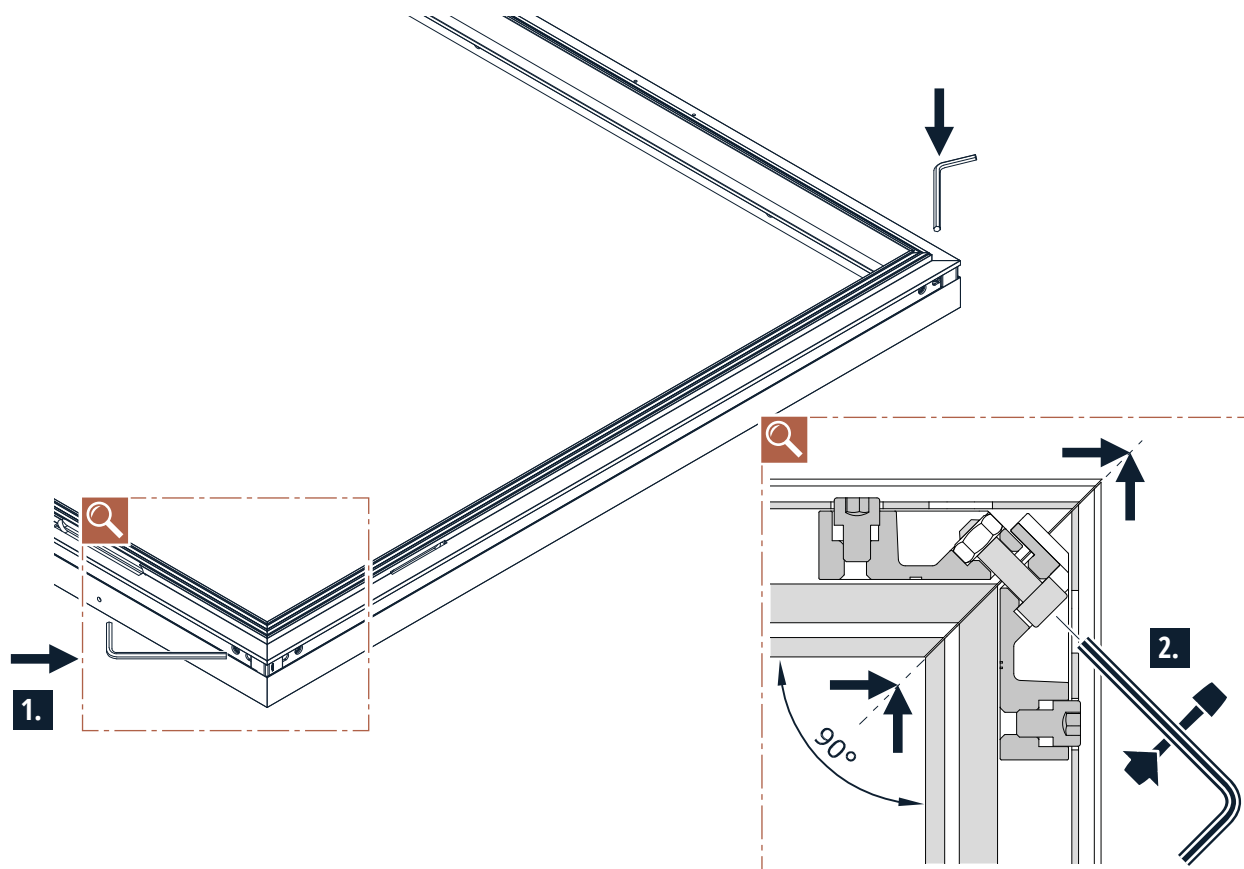


4.

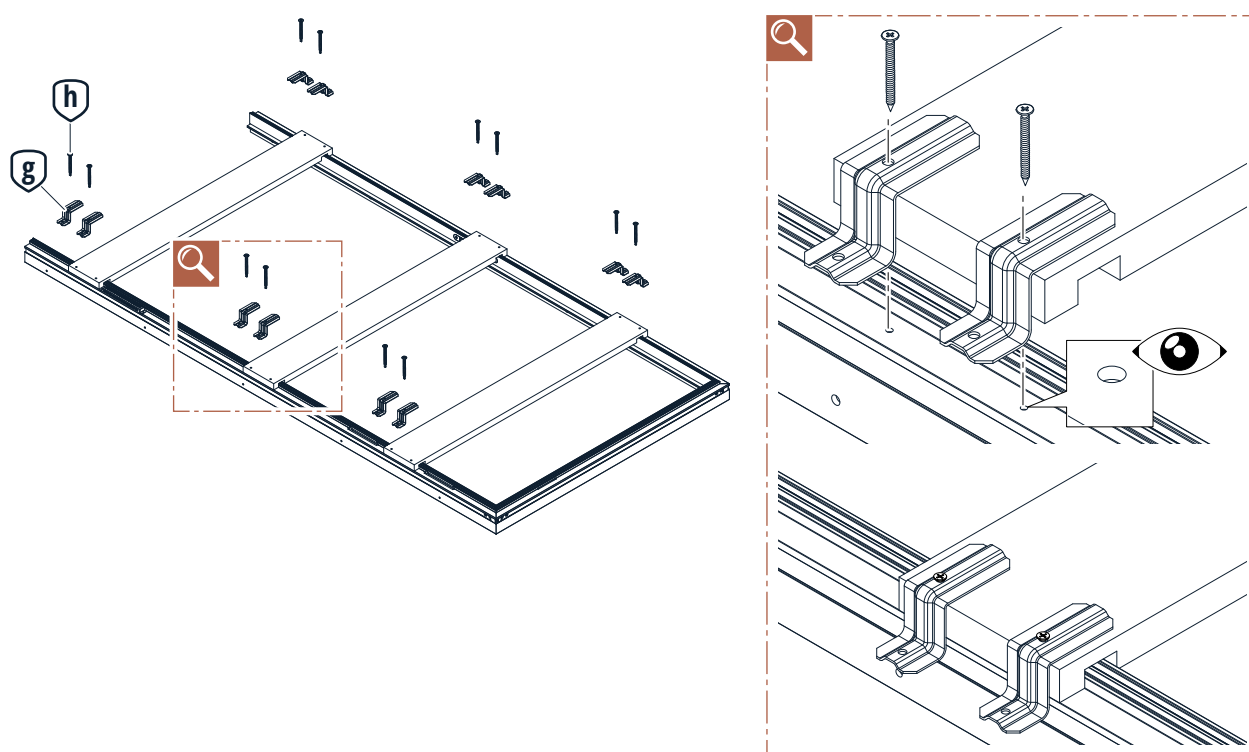




5.

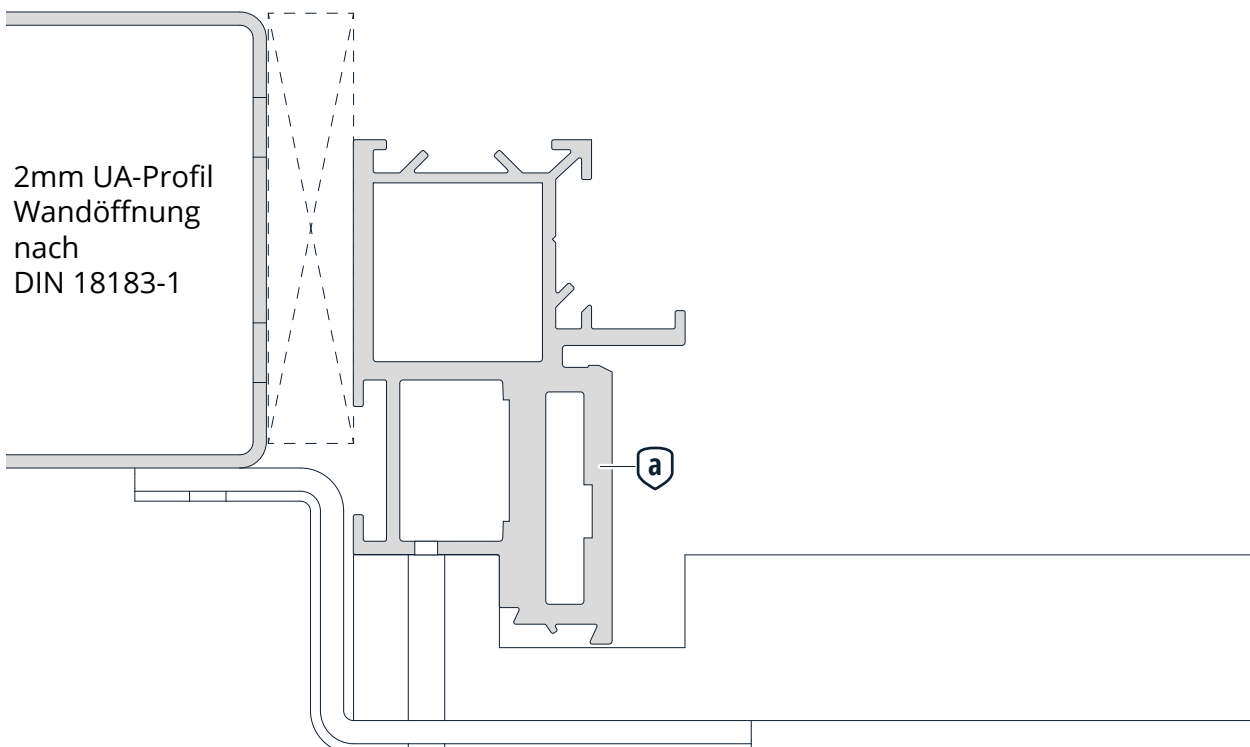
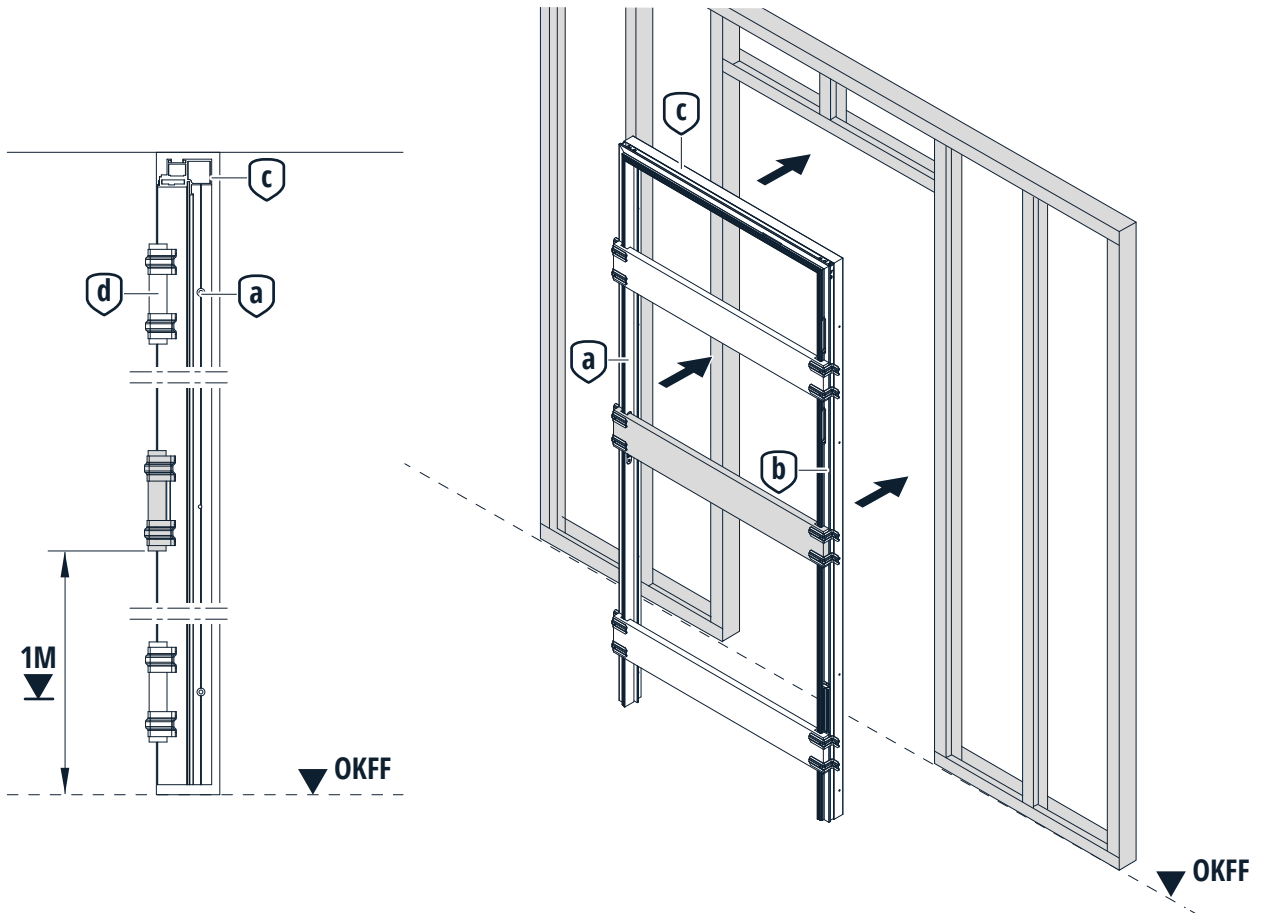


6.



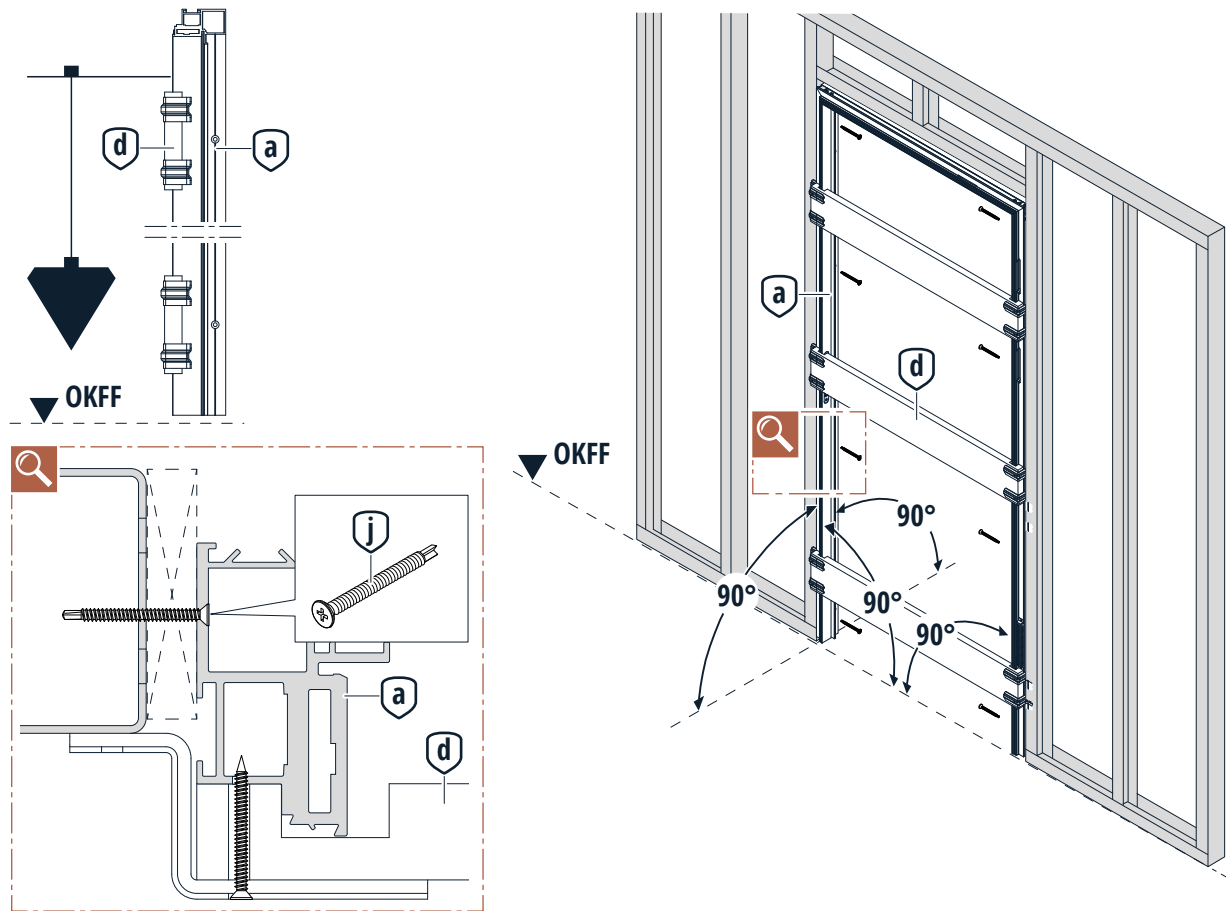


7.



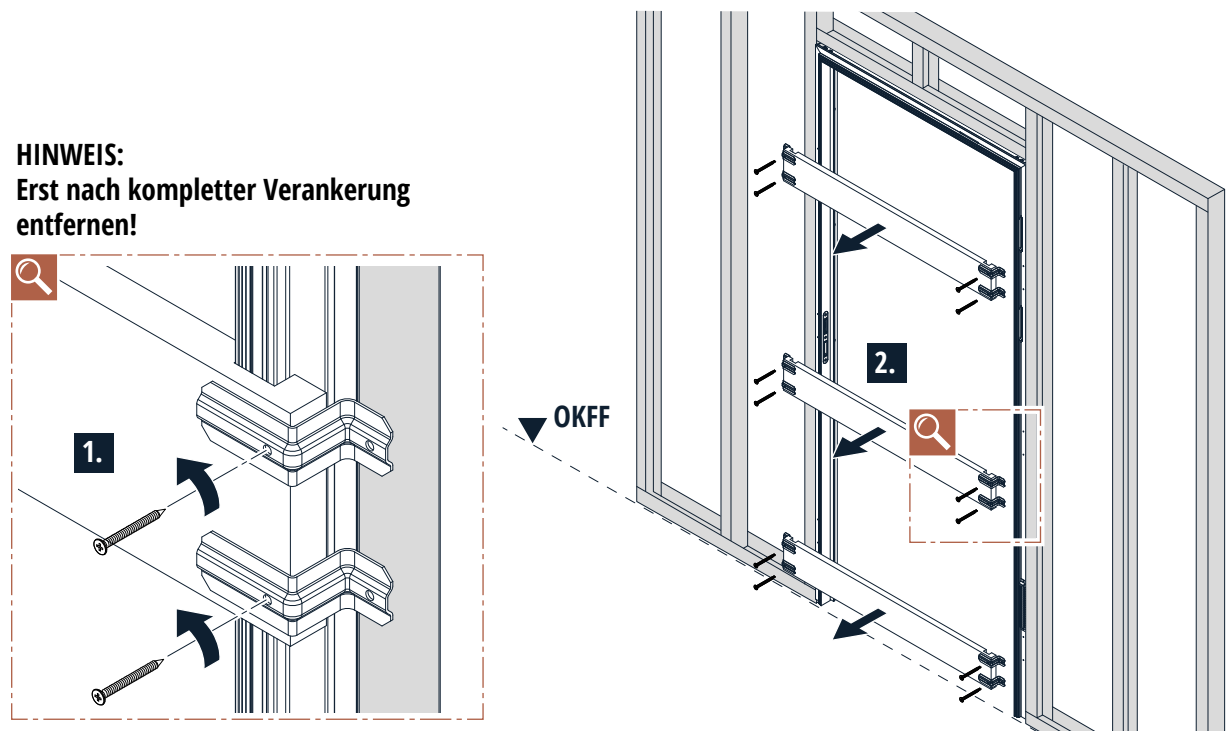


8.



9.

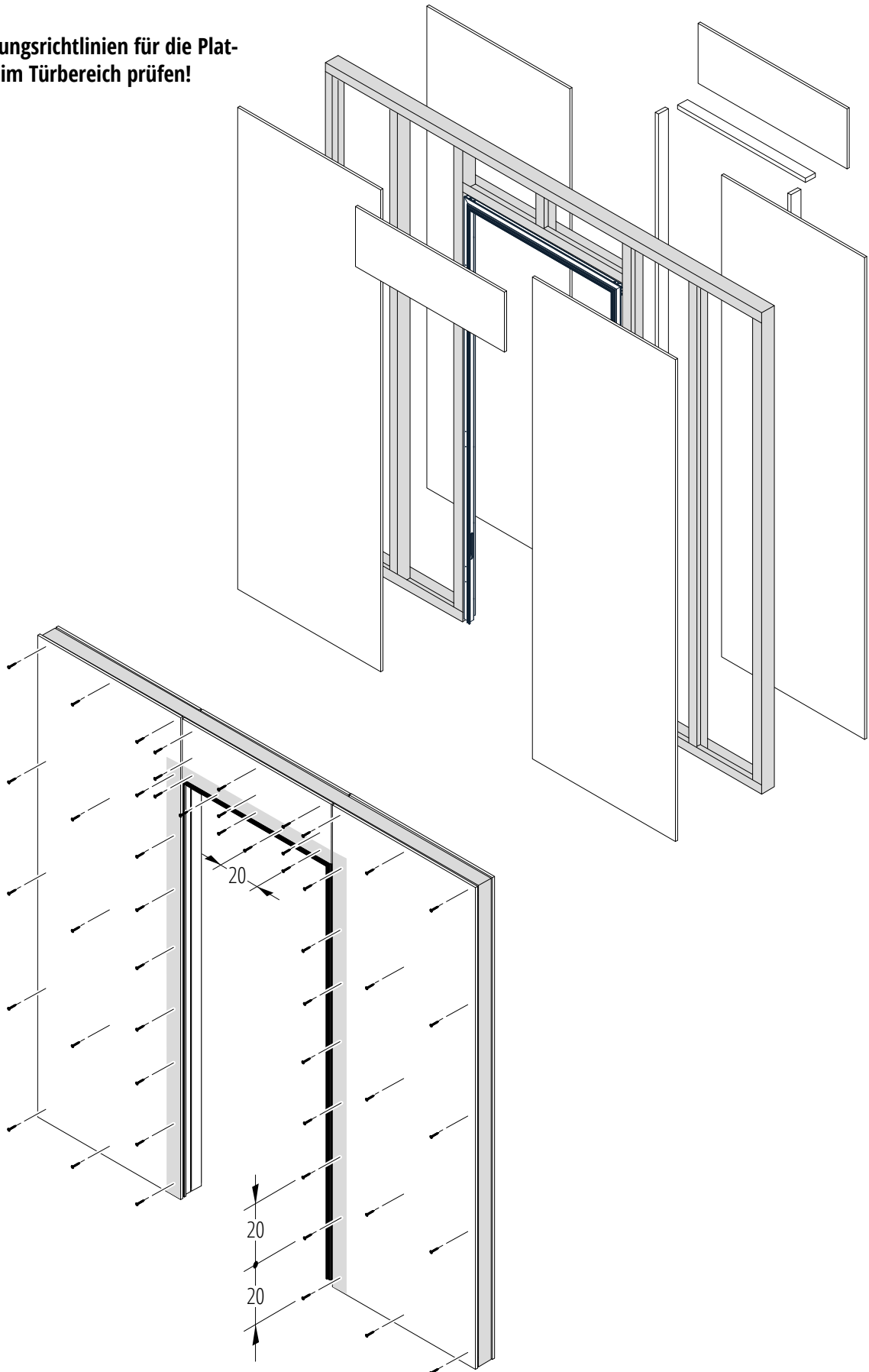
HINWEIS:
Erst nach kompletter Verankerung
entfernen!





10.

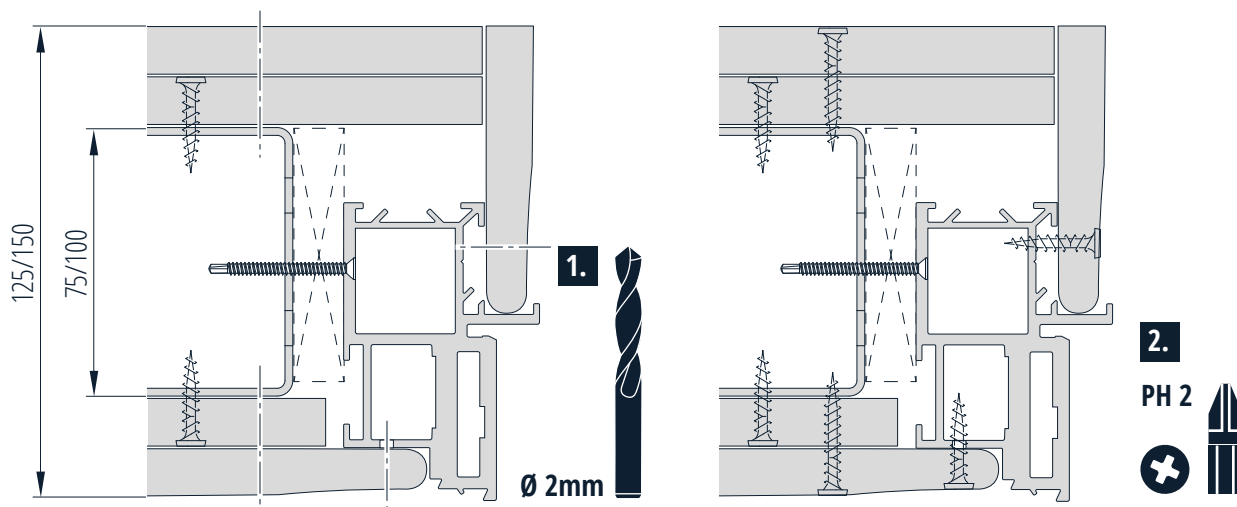
HINWEIS:
Verarbeitungsrichtlinien für die Plattenstöße im Türbereich prüfen!



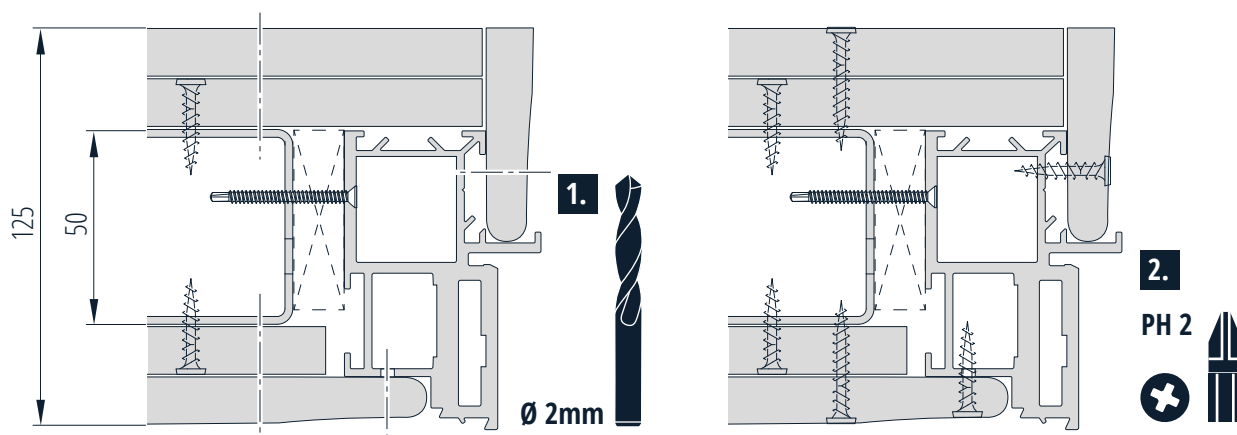


11.

A



B

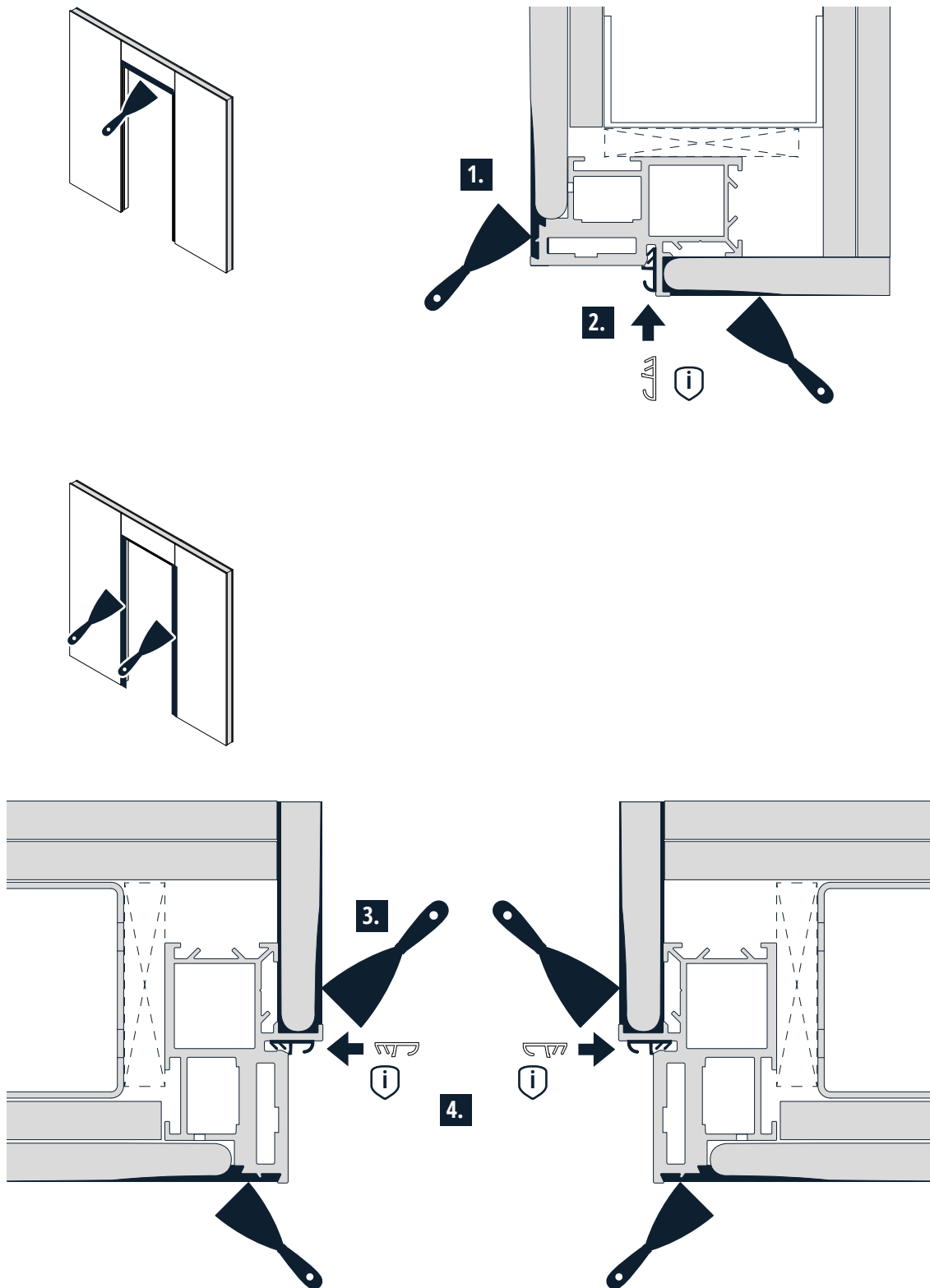




12.

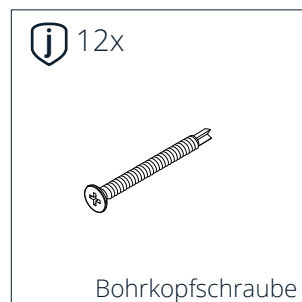
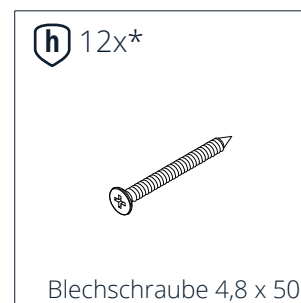
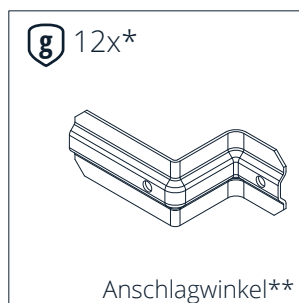
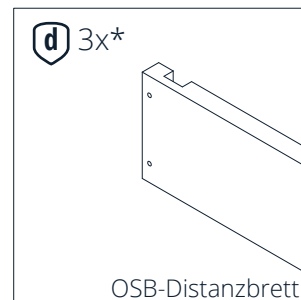
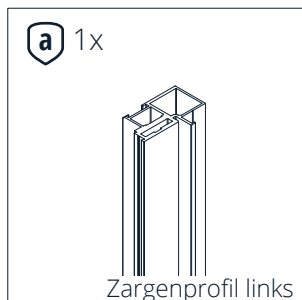
HINWEIS:

Die Verwendung von kunststoffvergüteter Spachtelmasse mit Glasfaser- Fugendekstreifen wird empfohlen.





BAUTEILE

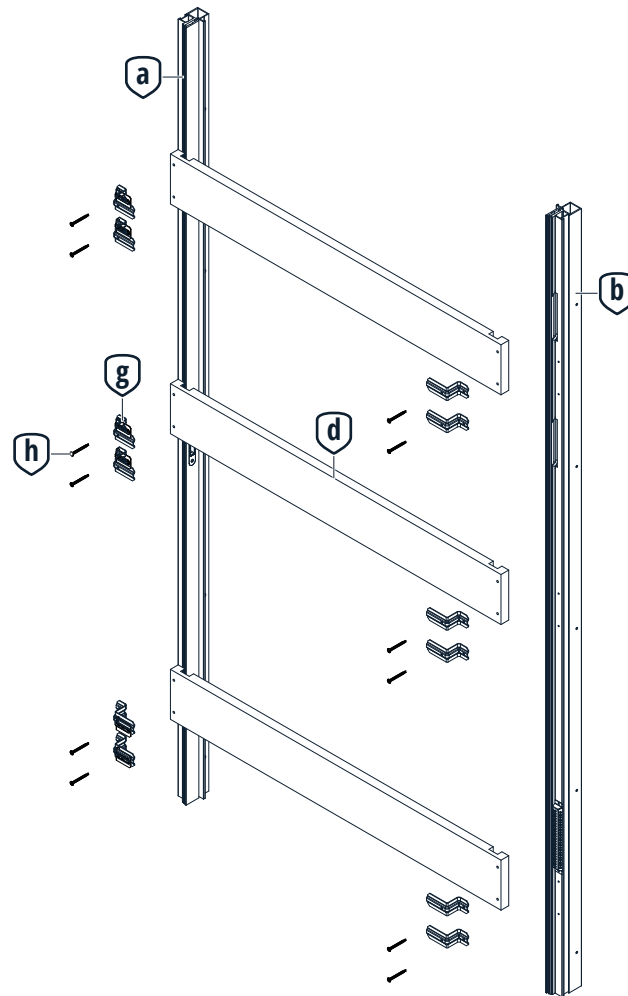


* Die Anzahl wird auf die jeweilige Einbauhöhe des Sets abgestimmt und kann unterschiedlich ausfallen.

** Für eine doppelte Beplankung ausgelegt

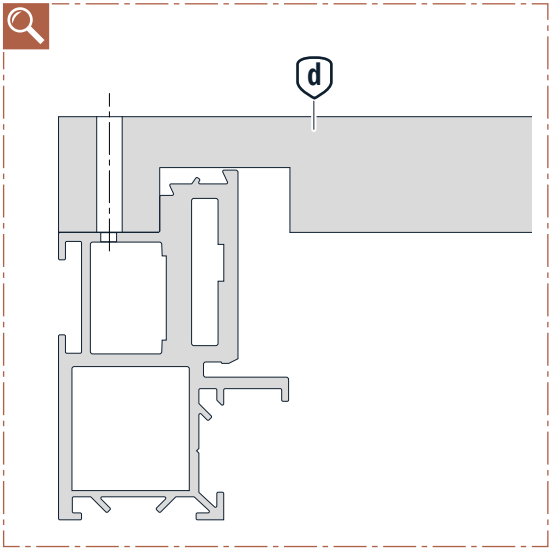
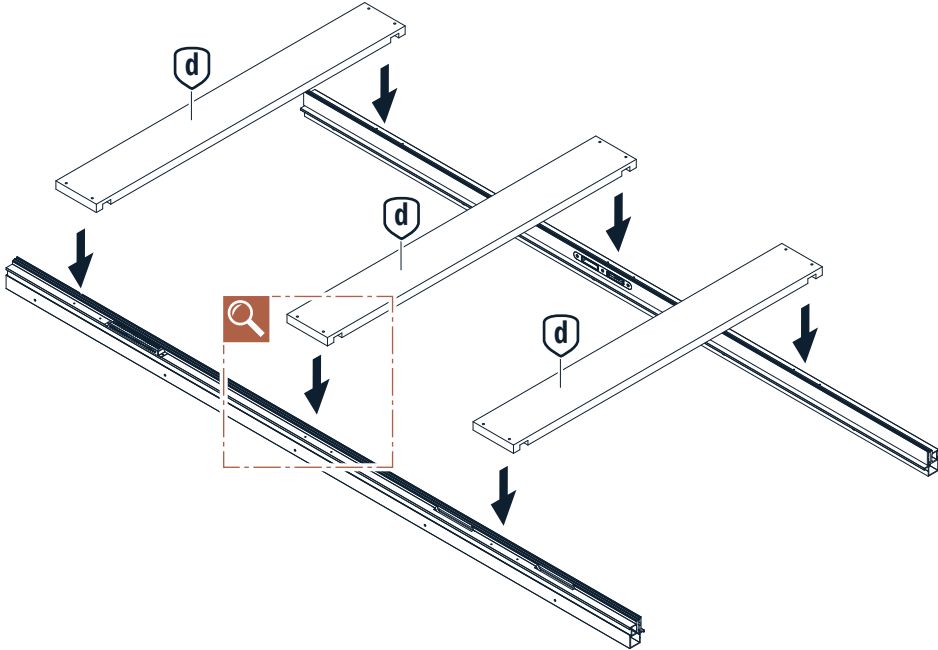


ALLE TEILE IM ÜBERBLICK



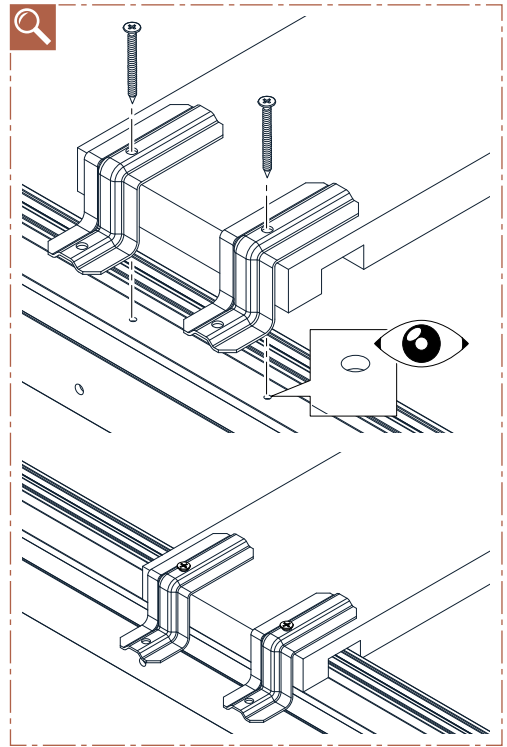
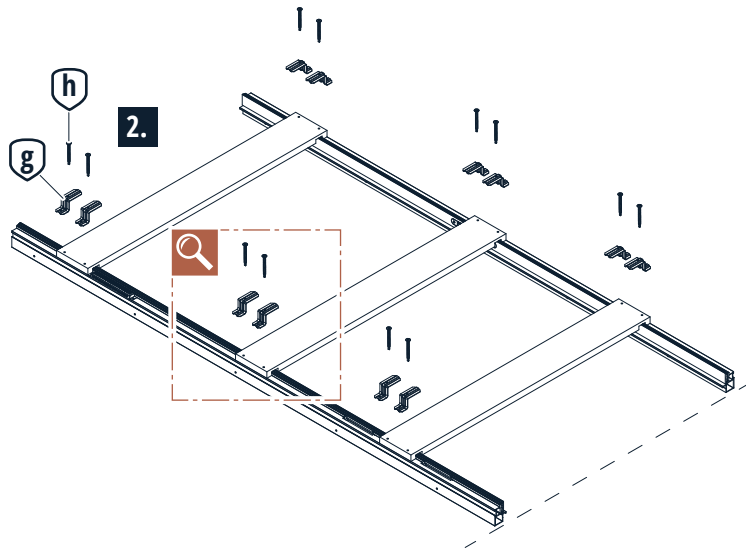
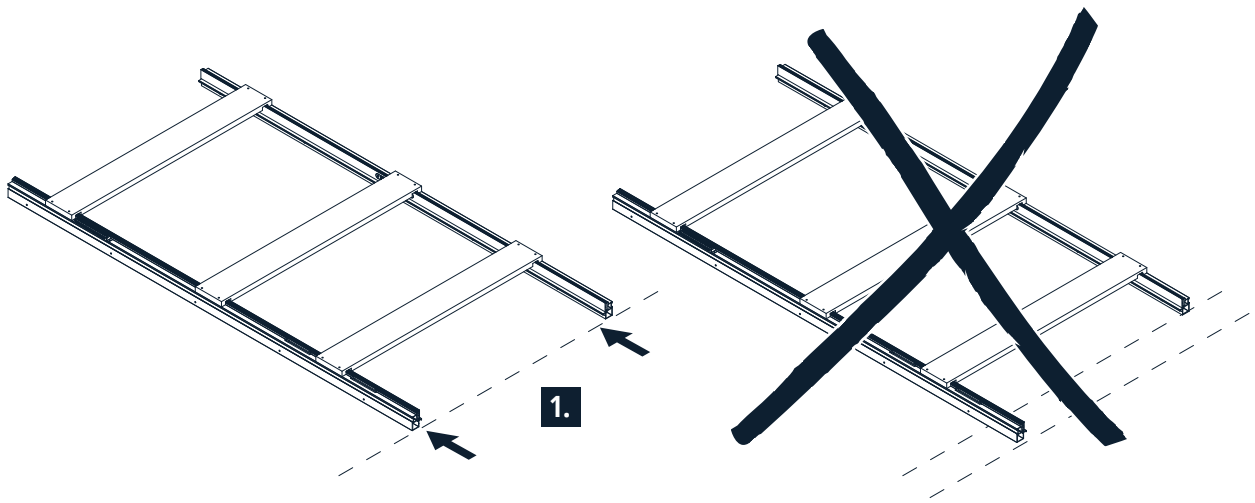


1.



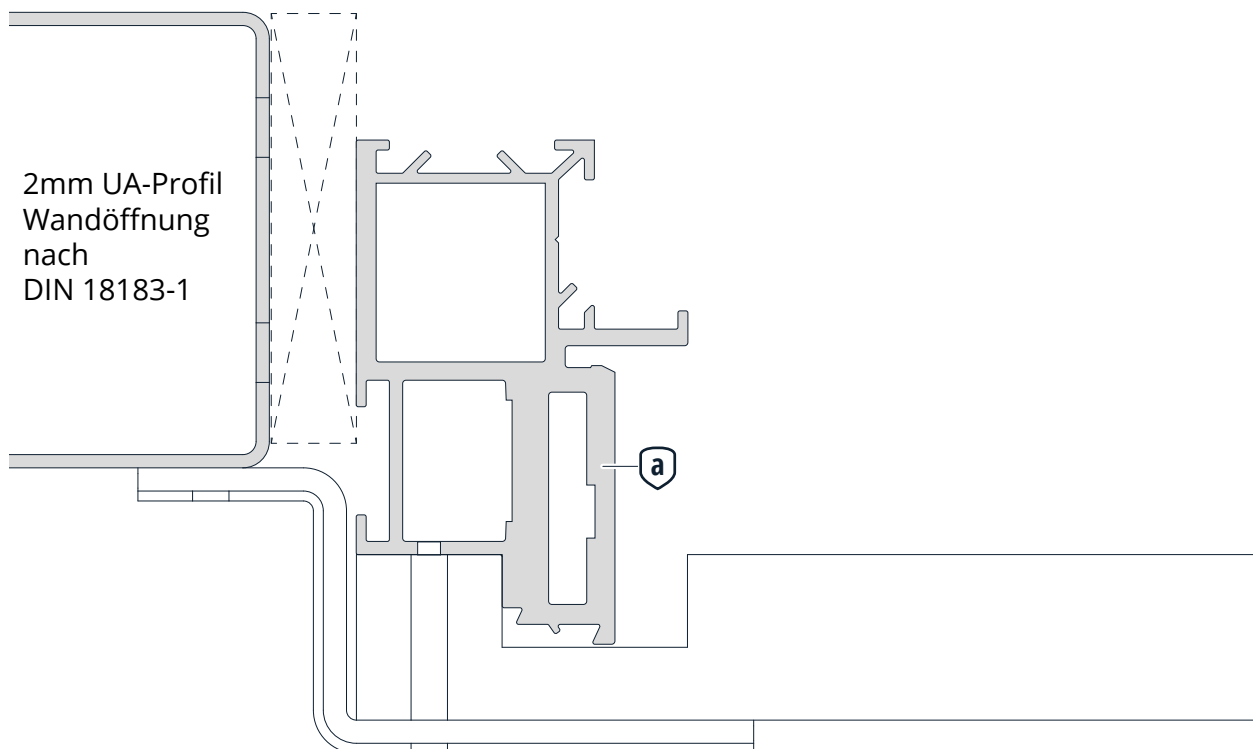
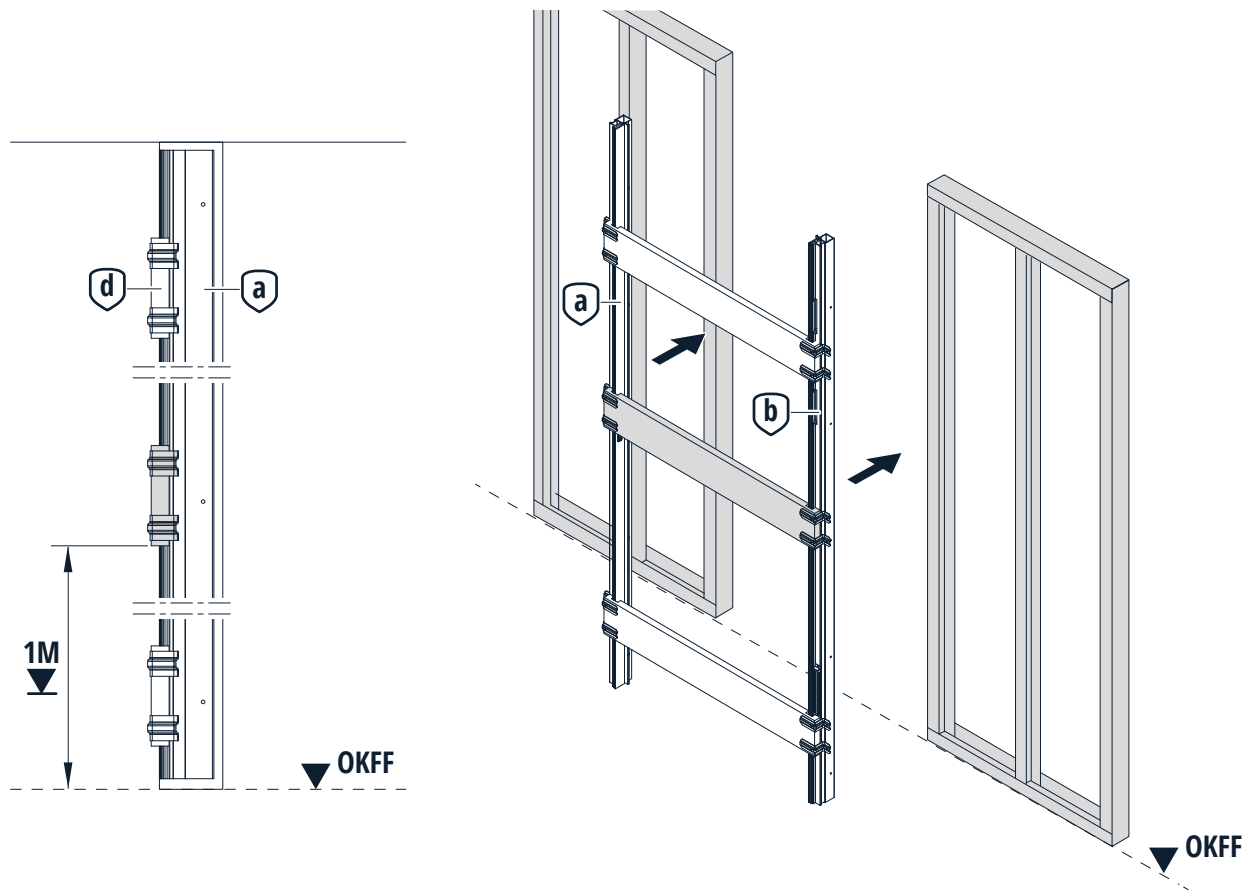


2.



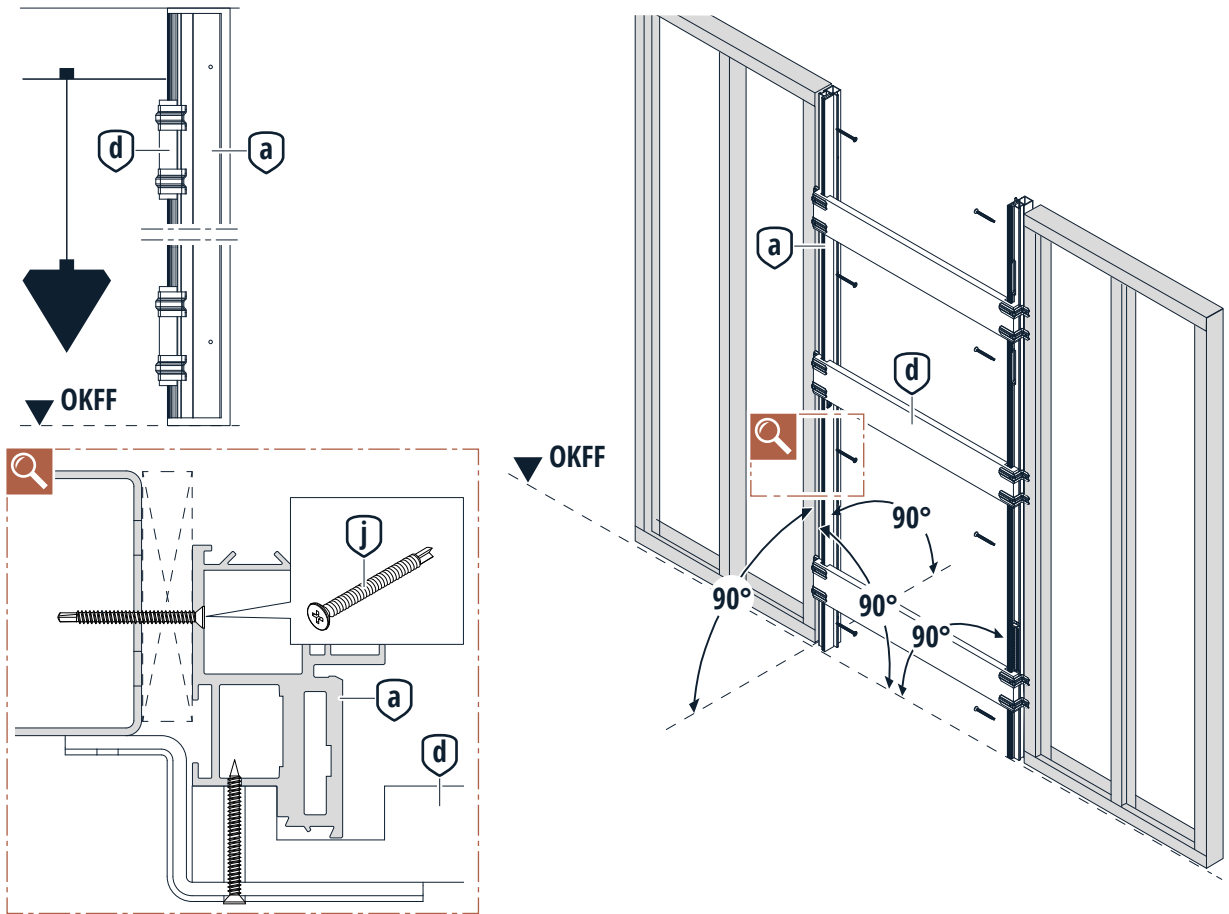


3.



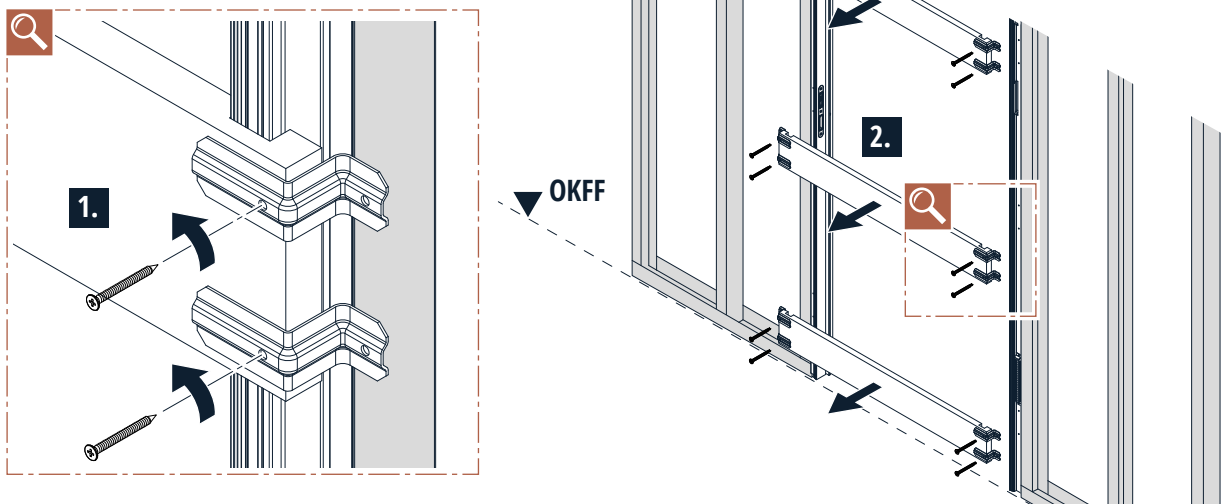


4.



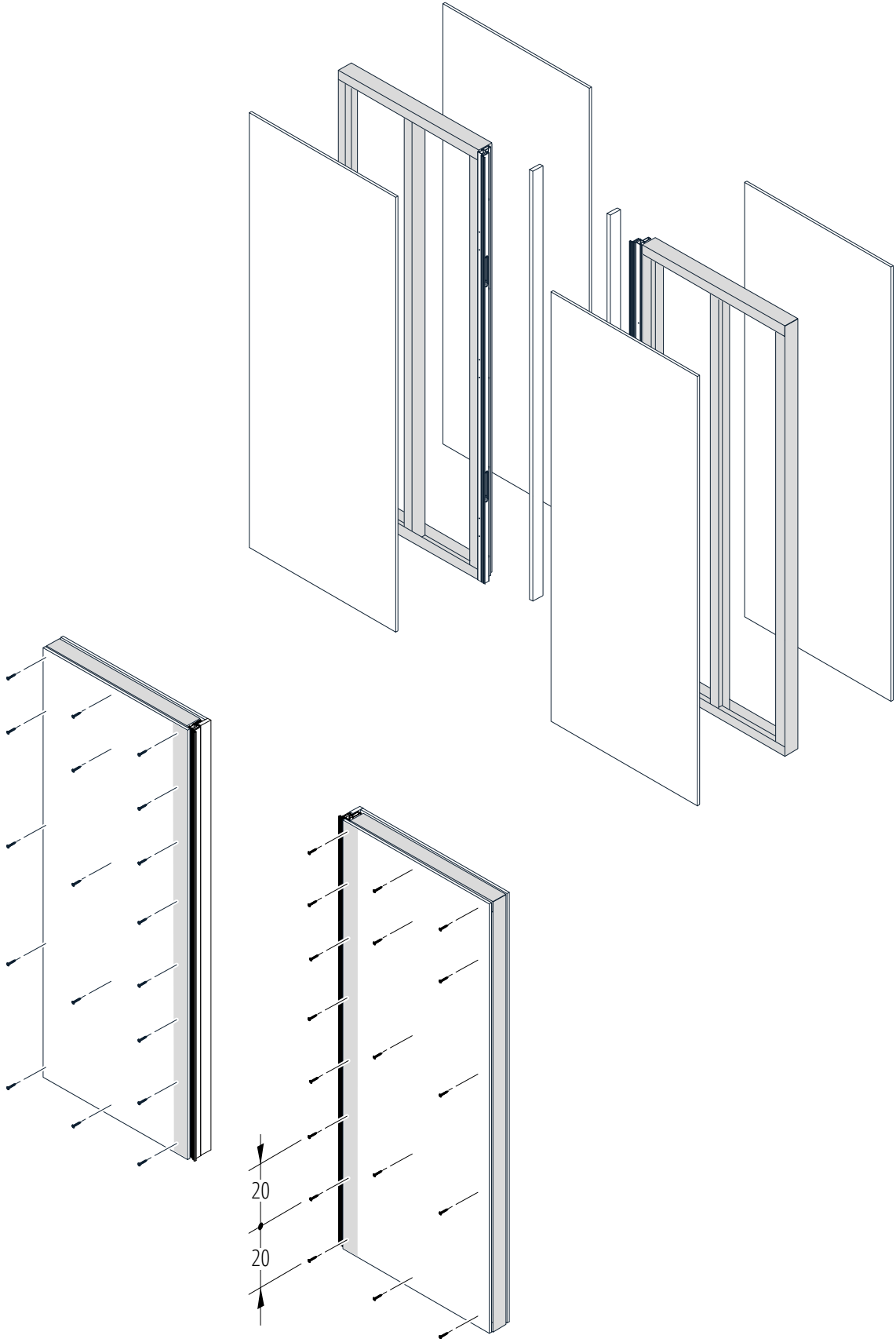
5.

HINWEIS:
Erst nach kompletter Verankerung
entfernen!





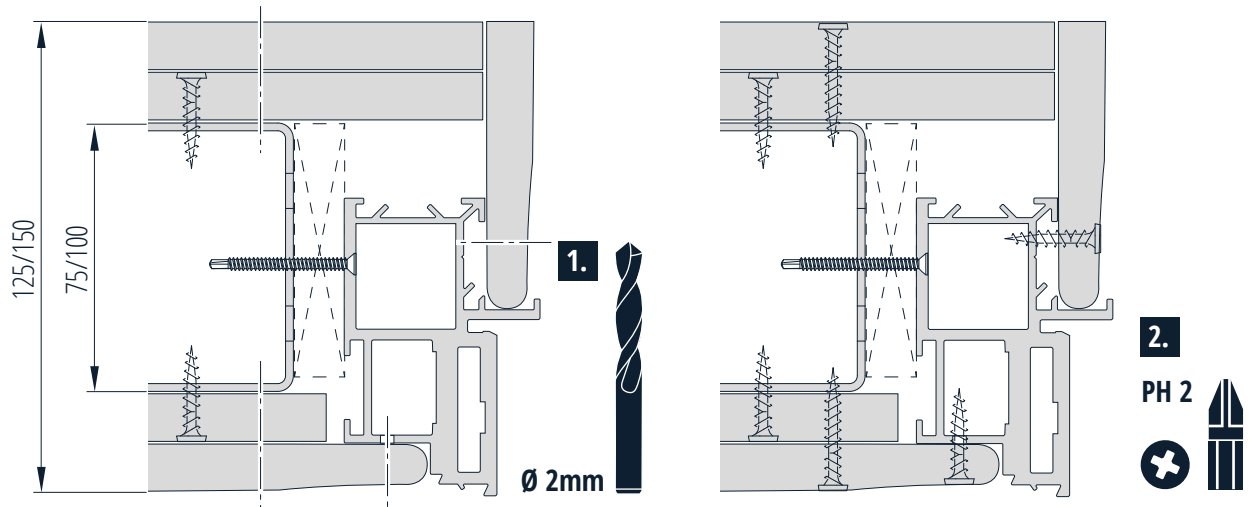
6.



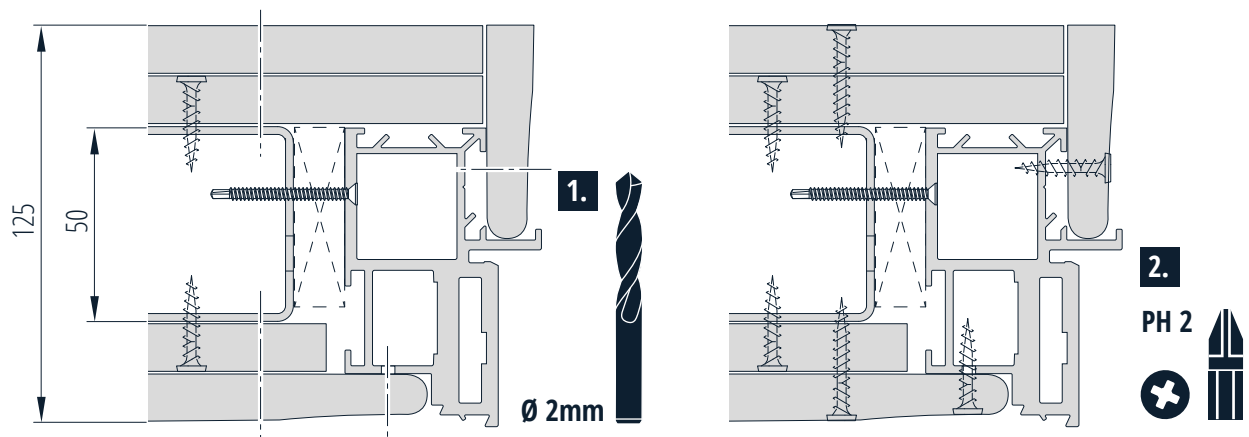


7.

A



B

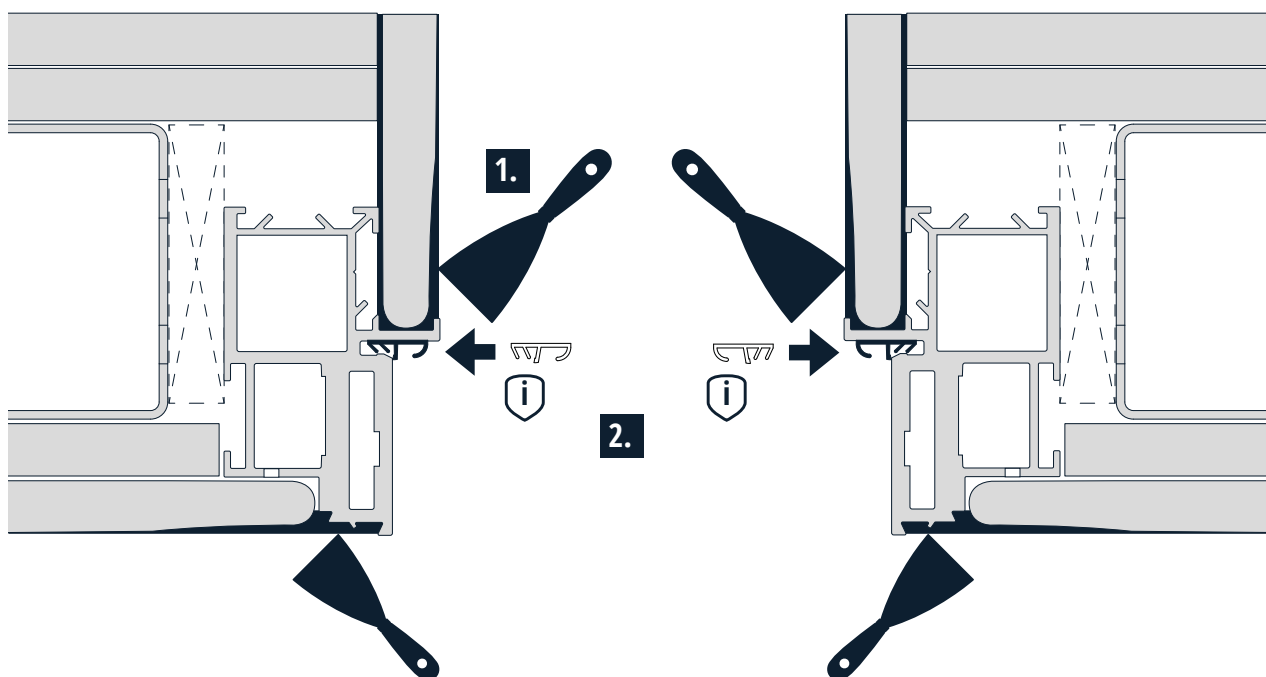
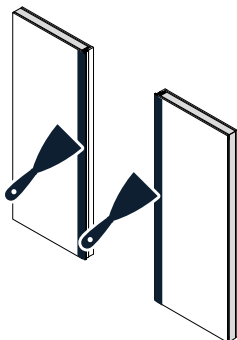




8.

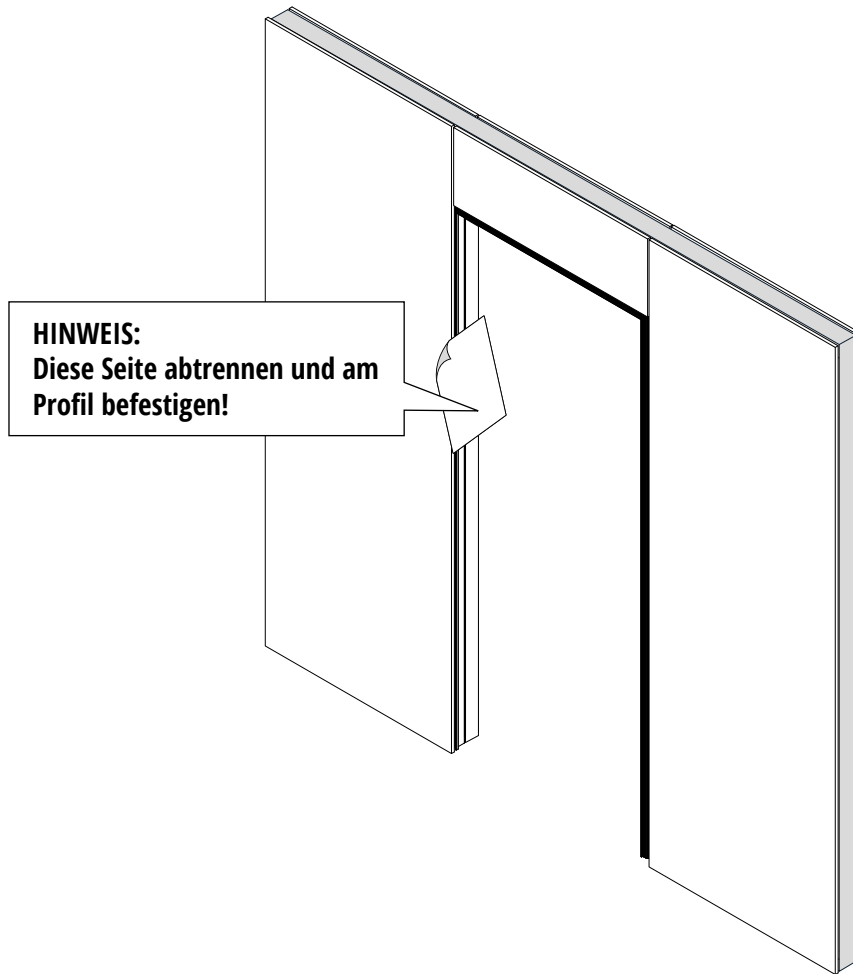
HINWEIS:

Die Verwendung von kunststoffvergüteter Spachtelmasse mit Glasfaser- Fugendeckstreifen wird empfohlen.





Verarbeitungshinweise



Bodenübergangsfuge



Endbehandlung der grundierten Oberfläche mit Alkydharz-, Nitro-, Polyurethan-, Acrylfarbe



WINGBURG

 **+49.5257.94792-0**
 **info@wingburg.de**
 **www.wingburg.de**