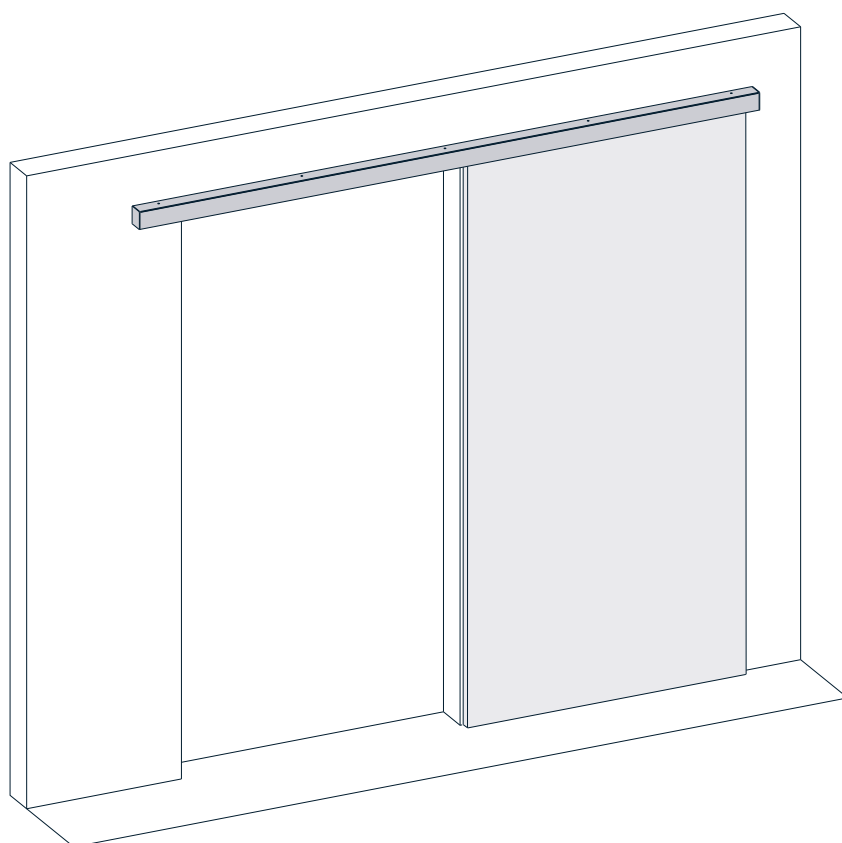


WINGBURG



Montageanleitung

Schiebetürbeschlagset

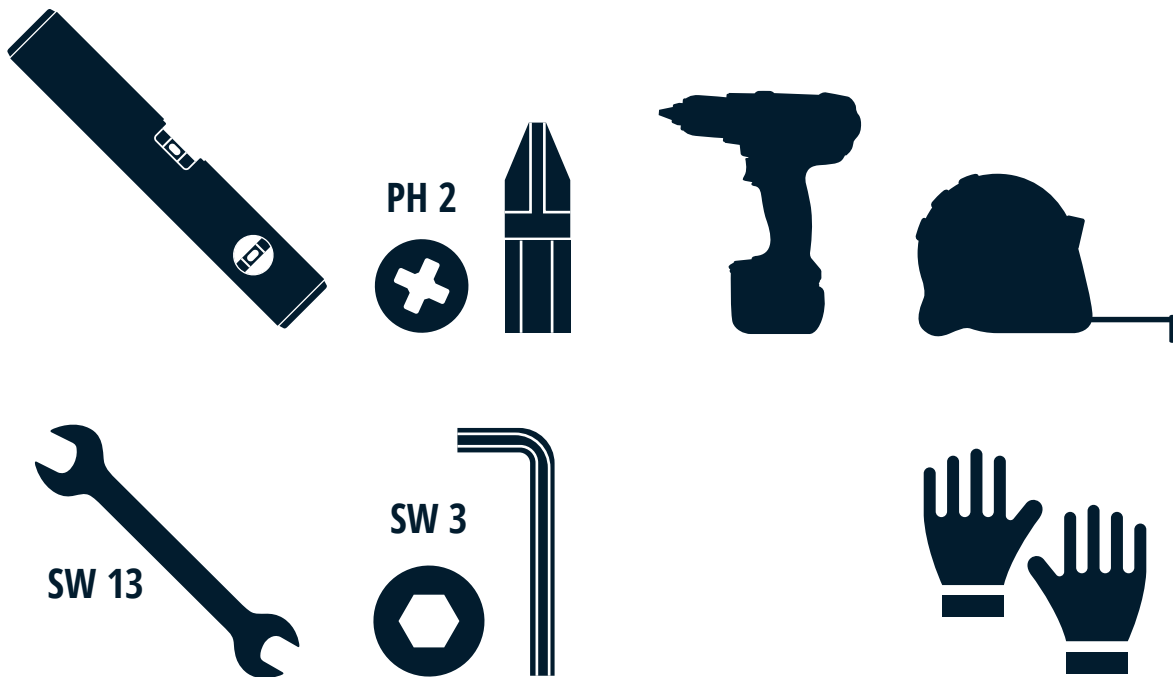
SIMPLON

Sicherheitshinweise

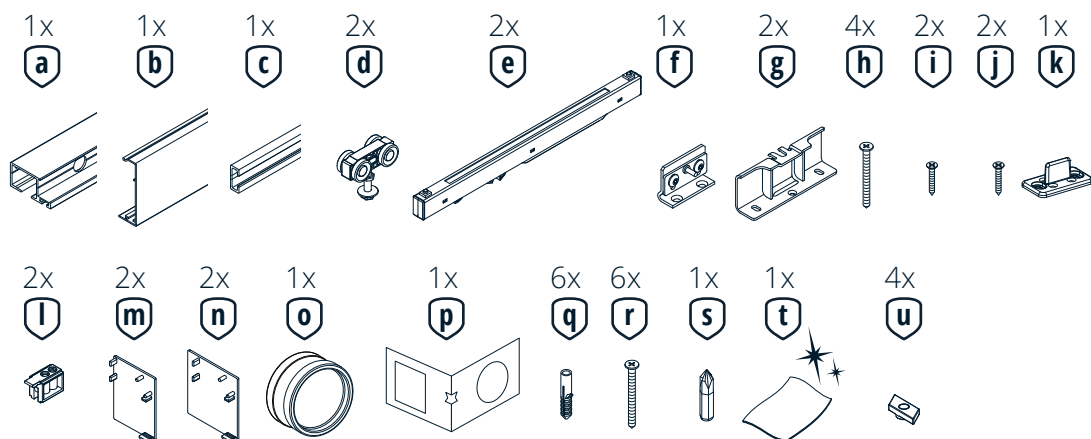
Vor der Montage, lesen Sie bitte die Montageanleitung sorgfältig. Bei Verständnisschwierigkeiten wenden Sie sich an den Kundendienst oder Ihren Lieferanten. Um das erworbene Produkt fachgerecht montieren zu können, verwenden Sie bitte die auf der folgenden Seite angegebenen Werkzeuge.

Alle Bauteile wurden vor dem Ausliefern durch „Wingburg“ auf Unversehrtheit überprüft. Für Schäden die auf eine unsachgemäße Montage oder den Transport zurückzuführen sind, übernimmt „Wingburg“ keine Haftung.

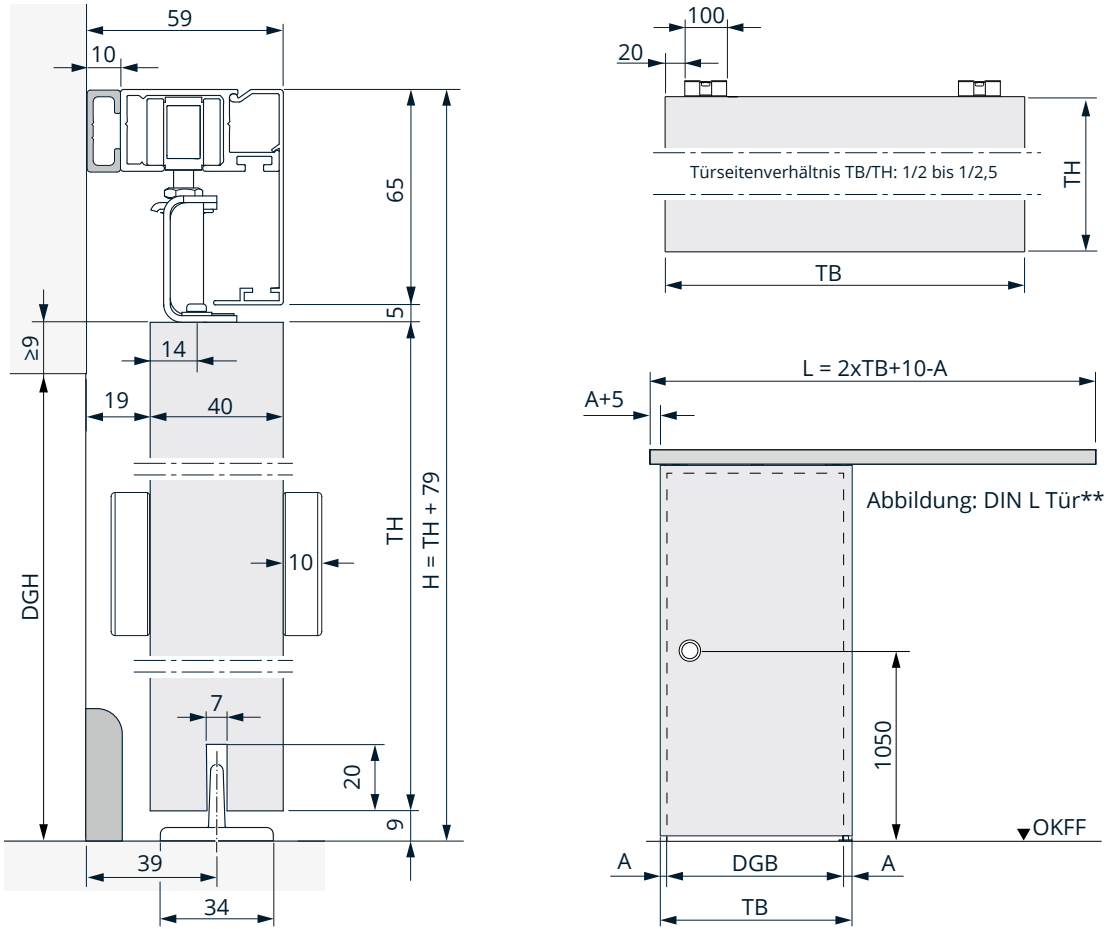
Benötigtes Werkzeug



Bauteile



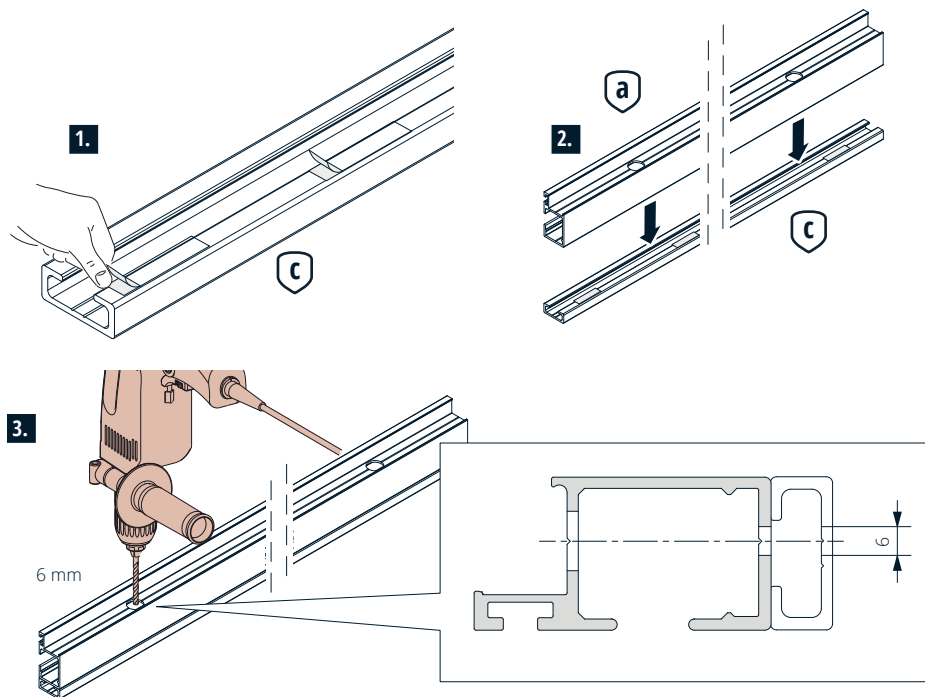
Querschnitt



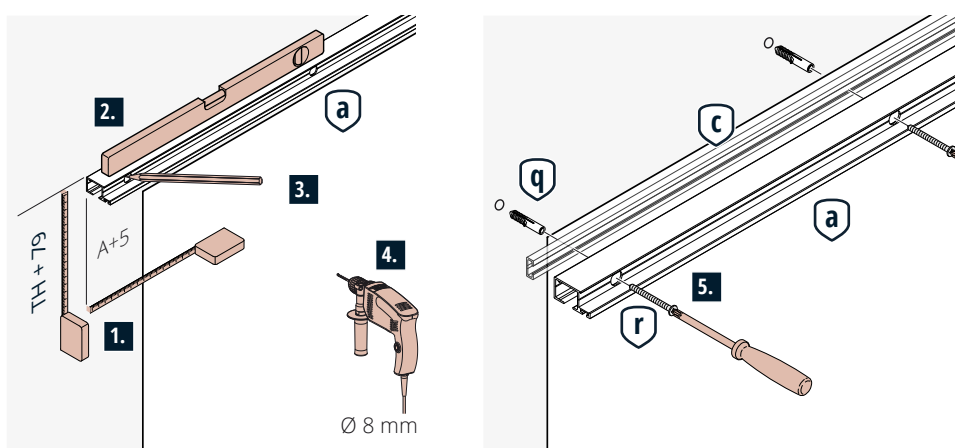
- | | | | | | |
|------------|----------------|------------|------------------------|----------|---------------|
| H | Gesamthöhe | DGB | Durchgangsbreite | A | Wandüberstand |
| DGH | Durchgangshöhe | TB | Türblattbreite | | |
| TH | Türblatthöhe | L | min. Laufschielenlänge | | |

MONTAGE | SIMPLON

1.



2.

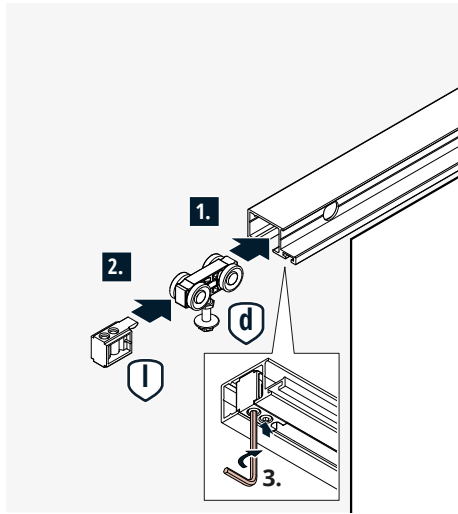


! Auf ausreichenden Abstand zwischen Sturz und Bohrungen achten und Rücksicht auf Baugegebenheiten nehmen!

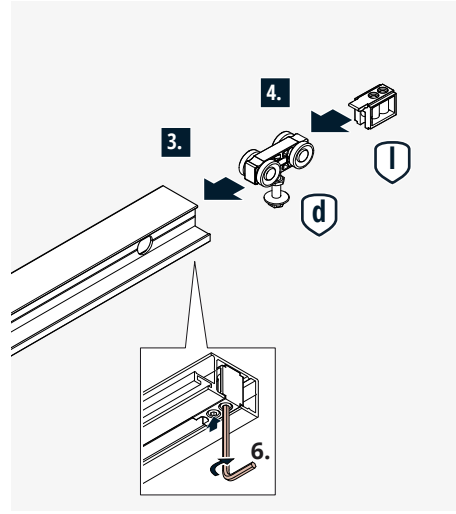
! Das im Lieferumfang enthaltene Befestigungsmaterial ist nur für Mauerwerk und Porenbeton geeignet. Bei anderen Untergründen ist geeignetes Befestigungsmaterial bauseits zu stellen.

3.

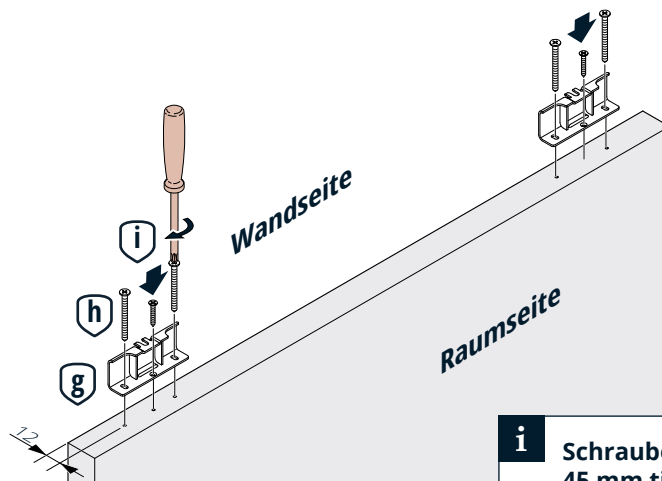
Linke Seite



Rechte Seite



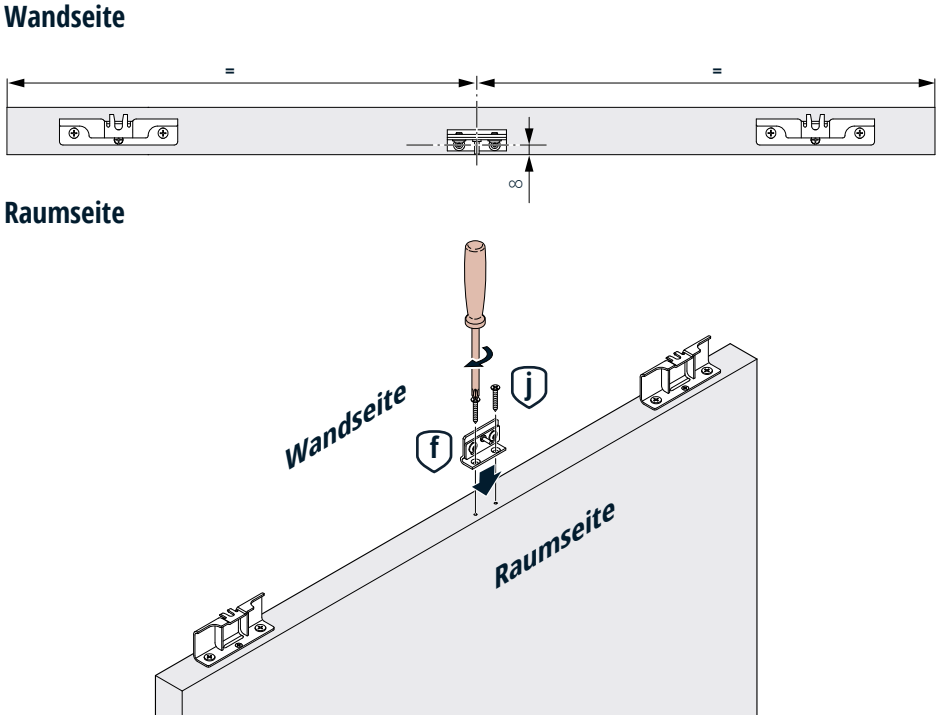
4.



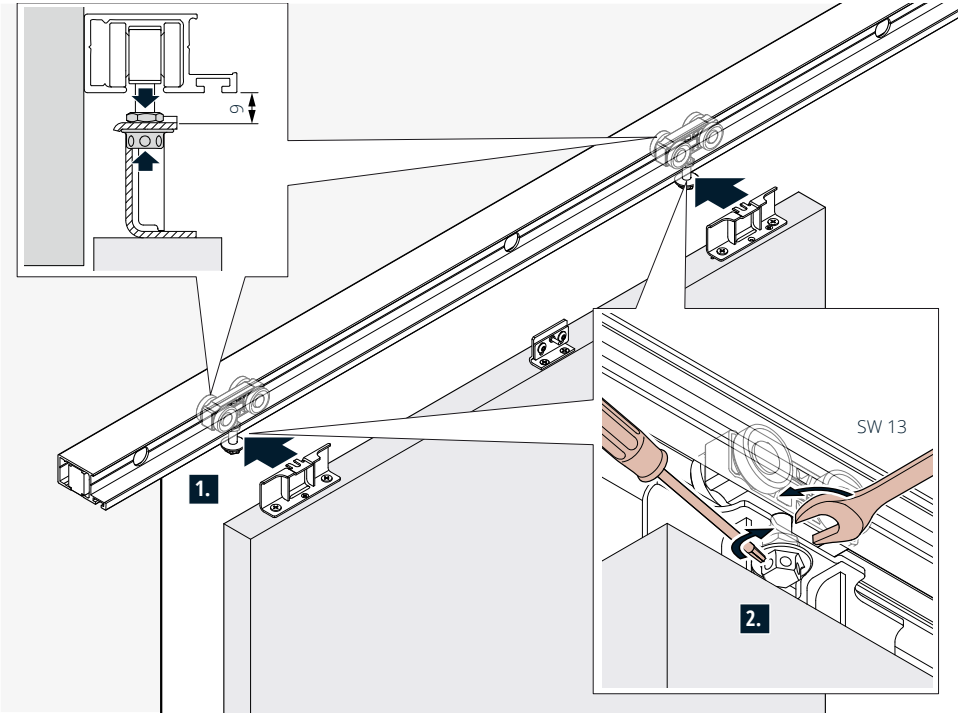
i Schraubenlöcher mit einem 3 mm Bohrer 45 mm tief vorbohren!

MONTAGE | SIMPLON

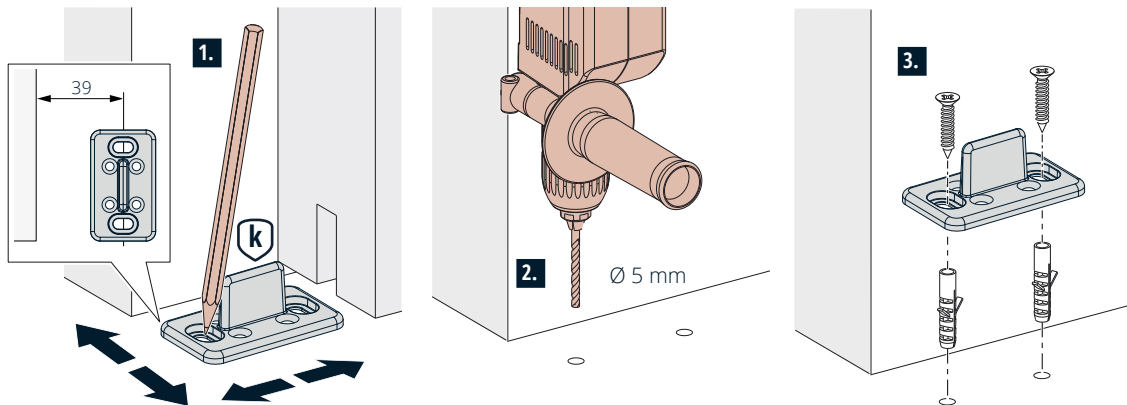
5.




6.



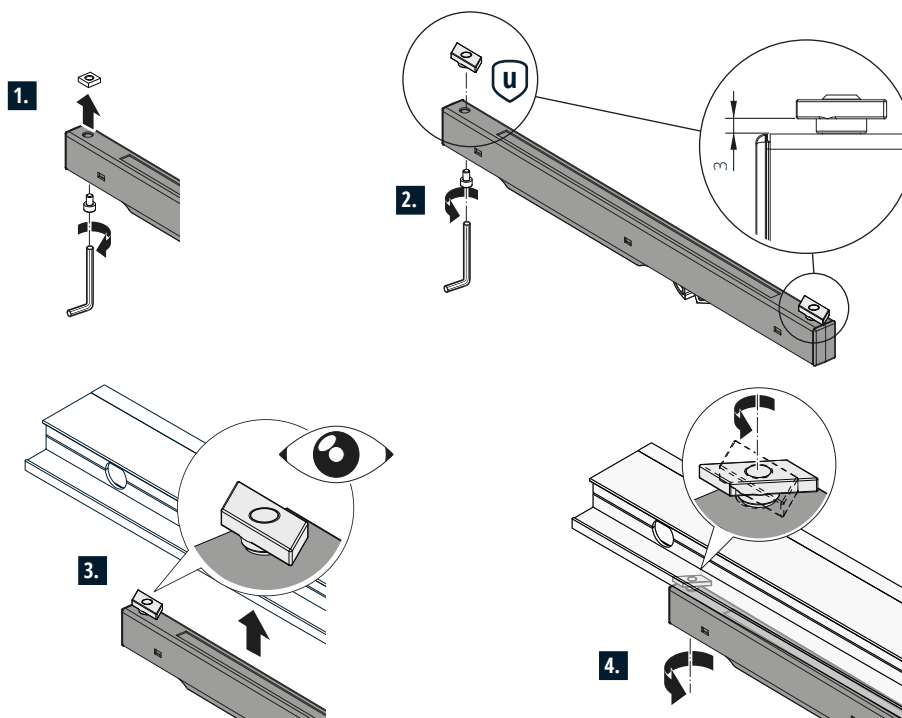
7.



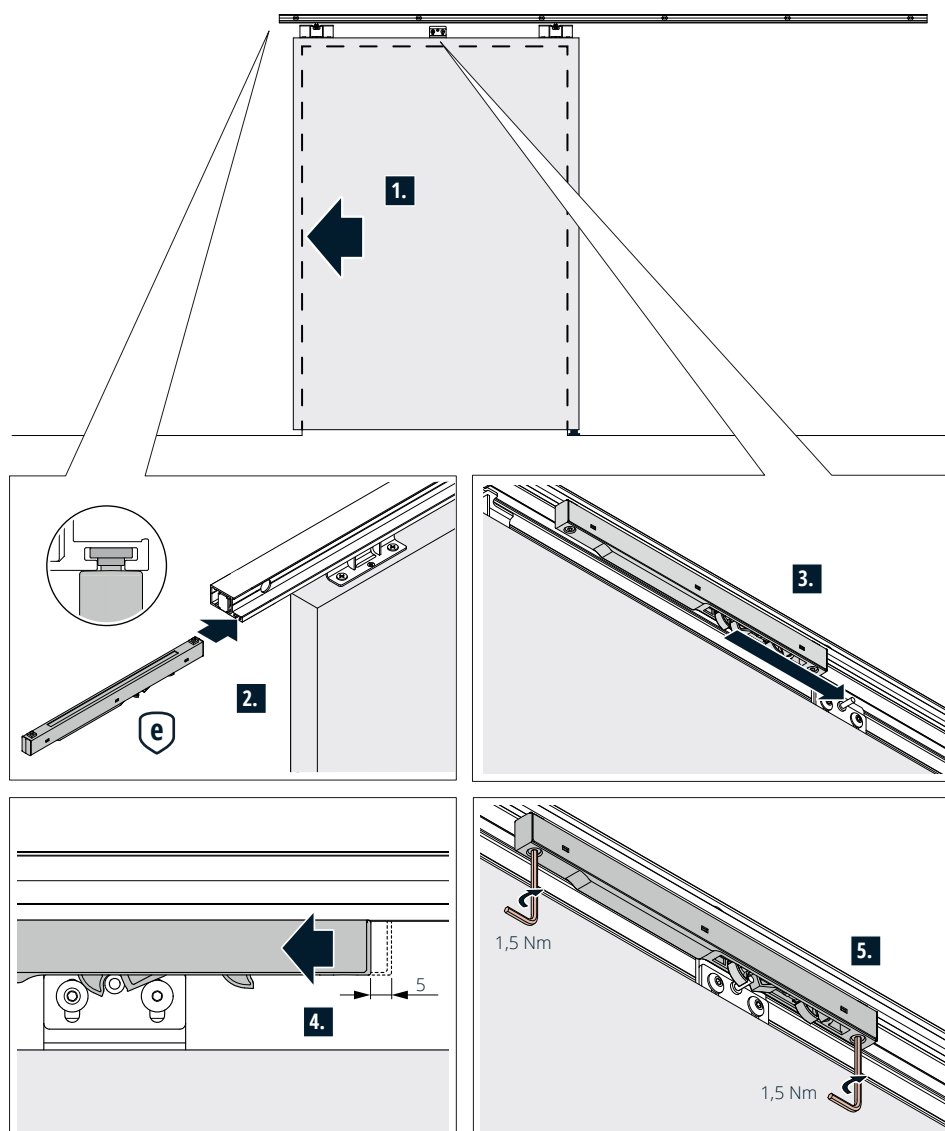


Die Bodenbeschaffenheit prüfen!
 Geeignetes Befestigungsmaterial ist bauseits zu stellen. Bei Montage auf einer Fußbodenheizung muss die Führung mit einem geeigneten Kleber angebracht werden.

Montageoption: Befestigung der Einzugsdämpfer von unten

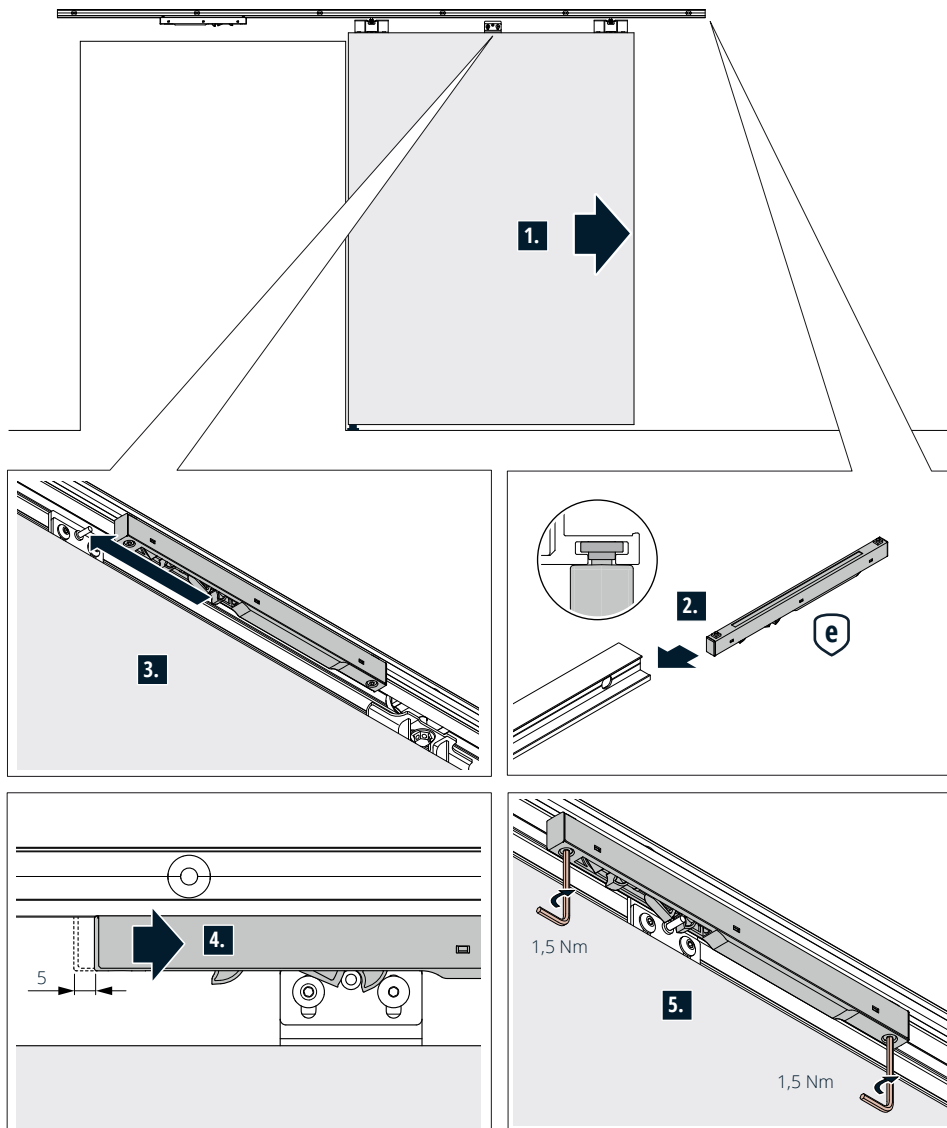


8.



i Damit die Dämpfer nicht unter Dauerspannung stehen, müssen diese 5 mm aus der Endlage geschoben werden. Die Lebensdauer der Dämpfer wird verlängert.

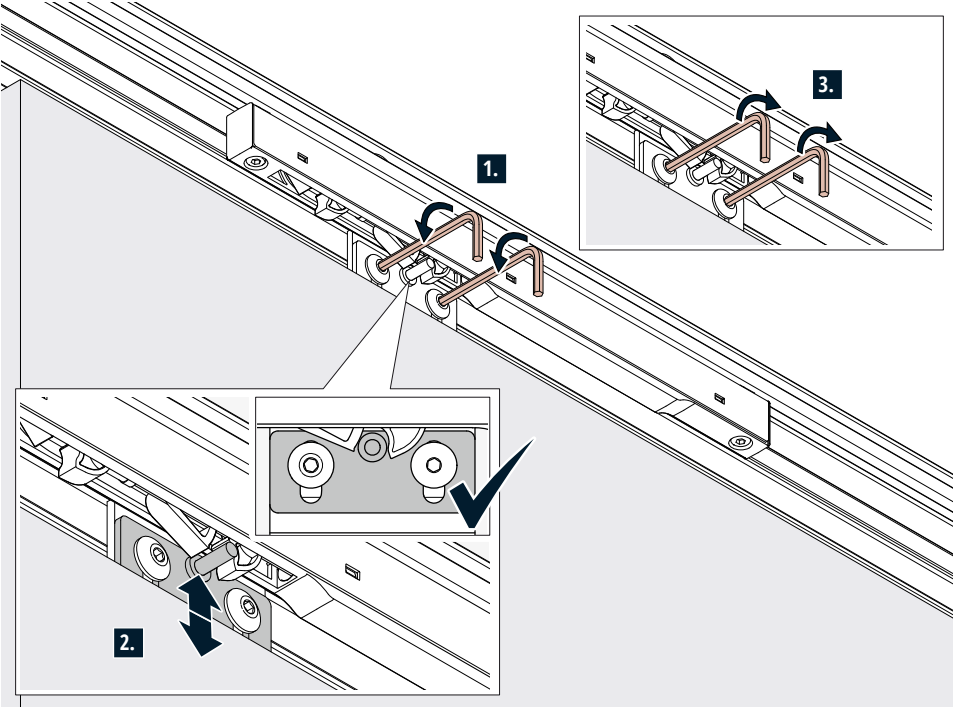
9.



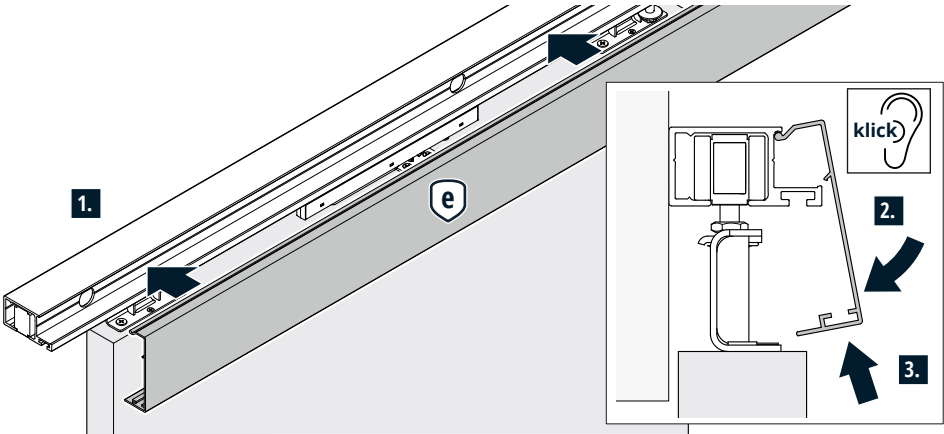
i Damit die Dämpfer nicht unter Dauerspannung stehen, müssen diese 5 mm aus der Endlage geschoben werden. Die Lebensdauer der Dämpfer wird verlängert.

MONTAGE | SIMPLON

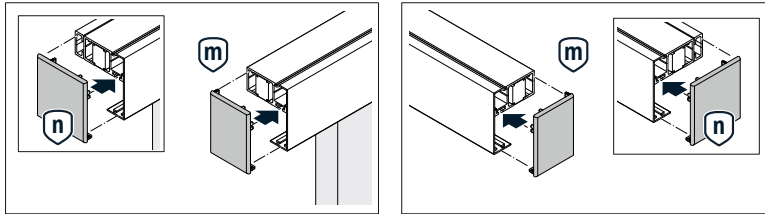
10.



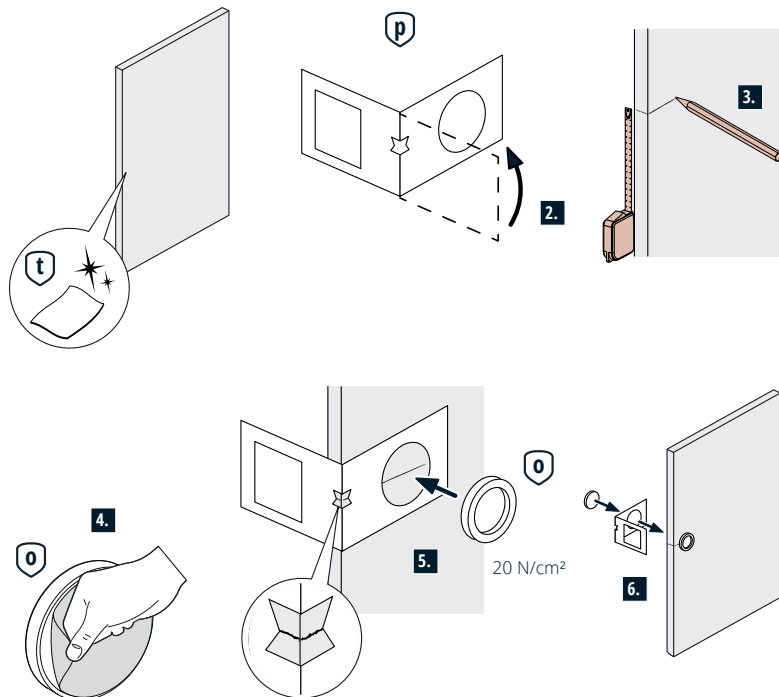
11.



12.



13.





WINGBURG

 **+49.5257.94792-0**
 **info@wingburg.de**
 **www.wingburg.de**