

WINGBURG



CAVIS

Türsysteme für in der Wand laufende Schiebetüren
in Trockenbauwände und Mauerwerk mit Zarge





WINGBURG – Deutsche Ingenieurskunst

Als Spezialist für fortschrittliche Innentürsysteme entwickeln und produzieren wir im ostwestfälischen Hövelhof technisch ausgefeilte Produkte verlässlich und präzise. Als erfahrener Partner bietet WINGBURG eine umfassende und fundierte Beratung bei der Abwicklung und Realisierung von modernen Innentürsystemen. Dabei unterstützen unsere Experten bei den grenzenlosen Gestaltungsmöglichkeiten von Schiebe- und Drehtüren und begleiten Architekten und Planer, Fachhändler sowie Verarbeiter bei der optimalen Integration der Innentür. Für jegliche Raumsituation bietet WINGBURG die passende Lösung und schafft so neue Perspektiven in einem wachsenden Markt.

Die zahlreichen Konfigurationsmöglichkeiten und Ausstattungslinien bieten die passende Lösung für Ihre Anforderungen. Mit unseren Innentürsystemen bieten wir das perfekte Instrument zur Umsetzung variabler Wohn- und Raumkonzepte.



RAUMERLEBNISSE DER ZUKUNFT

WINGBURG Schiebetürsysteme definieren den Stand der Technik bei in der Wand laufenden Schiebetüren neu. Alle Systemkomponenten haben wir auf ein Standard-Türblattmaß abgestimmt, sodass eine bauseitige Anpassung komplett entfällt. Jedes Element ist spielend leicht auf gängige Wandstärken einstellbar. Sichere Steckverbindungen der Rahmenkomponenten bringen bei der Montage viel Zeitersparnis und wer noch mehr Tempo wünscht, kann die Systeme ab Werk vormontiert bestellen. Zusätzlich können die Systeme beidseitig mit einem Kabelkanal ausgestattet werden, sodass Schalter und Steckdosen normgerecht neben der Tür platziert werden können. Die Laufschiene ist auch nach Montage des Schiebetürsystems in der Wand herausnehmbar. Bei Bedarf kann das Türblatt (nach Rückbau der Zarge) demontiert und nachjustiert werden.

CAVIS-FUNKTIONEN:

- unsichtbares Schieben in der Wand
- für Trockenbau & Mauerwerk

CAVIS-DESIGN:

- klassische Zargenoptik
- harmonisches Zusammenspiel von Schiebe- und Drehtüren
- zahlreiche Ausführungen möglich

CAVIS-PLUS+:

- renovierungsfähig
- müheloser Einbau
- kurze Lieferzeit
- Komfort-Zubehör

AUSSTATTUNGSLINIEN

Schon in der Ausstattungslinie **Basis** bieten Ihnen WINGBURG Schiebetürsysteme viele Vorteile gegenüber herkömmlichen Bausatzlösungen oder selbst entworfenen Konstruktionen für in der Wand laufende Schiebetüren.

BASIS AUSSTATTUNGSLINIE

Komponenten: selbsttragendes Element bestehend aus Wandtasche, Anschlagpfosten mit Einlaufprofil, Traverse, Laufwagen/Klembacken für ein Türblattgewicht bis 80 kg (bis 120 kg auf Anfrage), einstellbare Türstopper, zentrierende Bodenführung

+ **AVANTGARDE** AUSSTATTUNGSLINIE

ergänzende Komponenten: beidseitiger Einzugsdämpfer (vormontiert, bis 80 kg), bei 2-flg. Sets beidseitig gedämpfter Synchronlauf (bis 40 kg pro Türblatt)

+ **EXKLUSIV** AUSSTATTUNGSLINIE

ergänzende Komponenten: Push to slide in Kombination mit einseitigem Dämpfer (vormontiert)

+ **APART** AUSSTATTUNGSLINIE

ergänzende Komponente: Zuziehautomatik in Kombination mit einseitigem Dämpfer



Das System CAVIS ist jeweils auch in 2-flg.Variante erhältlich

CAVIS TÜRSYSTEM FÜR TROCKENBAU & HOLZSTÄNDERWERK

SIMPEL

In kürzester Zeit montiert: Die wenigen Rahmenkomponenten des Sets werden nur zusammengesteckt, stärker beanspruchte Stellen verschraubt. Nach rund 15 Minuten ist das Element zum Einbau in die Wand bereit.

FLEXIBEL

Das gesamte Element befindet sich in einem handlichen Karton. Er ist leicht zu transportieren und kann liegend oder stehend gelagert werden, was kostbaren Lagerplatz spart. Ein weiterer Vorteil: Mit einem Set sind drei Wandstärken ausführbar (100/125/150 mm).

TÜR UND LAUFSCHIENE SIND JEDERZEIT OHNE ZUSÄTZLICHE REVISIONSÖFFNUNG ZU DEMONTIEREN.

(Rückbau der Zarge erforderlich)



FÜR TROCKENBAUWÄNDE

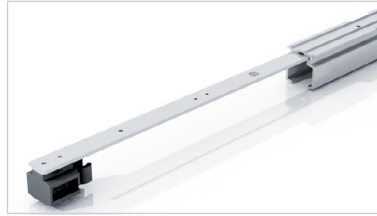
EINFACHE & SICHERE MONTAGE

FÜR TROCKENBAUWÄNDE UND HOLZSTÄNDERWERK



Meterrissmarkierung

Die Meterrissmarkierung auf dem Anschlagpfosten erleichtert den Einbau auf der Baustelle auf OKFF.



Verstellbare Türstopper

Beide Stopper sind jederzeit verstellbar, wodurch die Position des Türblattes in der Wandtasche individuell anpassbar ist. Ein flächenbündiges Einschieben des Türblattes ist möglich.



Laufwagen

Der Laufwagen zeichnet sich durch seine Laufruhe aus und ist auf eine Lebensdauer von 100.000 Schließzyklen ausgelegt.



Schienentrageprofil

Das durchgehende Schienentrageprofil wird dauerhaft mit der Wandtasche und dem Anschlagpfosten verschraubt. Es verbindet alle Komponenten zu einer tragenden Einheit.



Herausnehmbare Laufschiene

Die Laufschiene kann auch nach Fertigstellung der Wand herausgenommen werden. Das ermöglicht (nach Rückbau der Zarge oder Gipskartonlaibung) eine Wartung ohne Revisionsklappe und die Ergänzung von Zubehör über die gesamte Lebensdauer.

CAVIS TÜRSYSTEM FÜR MAUERWERK

SIMPEL

In kürzester Zeit montiert: Die vormontierte Wandtasche wird durch die Verschraubung des Tragprofils und des Anschlagfostens zu einer Einheit. Das Element wird auf OKFF (Oberkante des fertigen Fußbodens) in die vorbereitete Wandöffnung gestellt und ist bereit zum Verputzen.

FLEXIBEL

Das vormontierte Element bildet eine Verpackungseinheit, die liegend oder stehend gelagert werden kann. Für ein einfaches Handling erfolgt der Transport auf Paletten. Das Set ist auf ein Mauerwerk von 11,5 cm und 17,5 cm Ziegelstärke ausgelegt.

TÜR UND LAUFSCHIENE SIND JEDERZEIT OHNE ZUSÄTZLICHE REVISIONSÖFFNUNG ZU DEMONTIEREN.

(Rückbau der Zarge erforderlich)



... UND MAUERWERK

EINFACHE & SICHERE MONTAGE

FÜR MAUERWERK



Putzträgerplatte

Die Putzträgerplatte ist fest mit der Unterkonstruktion verbunden und dient als Bindeglied zwischen System und Mauerwerk. Die Dicke des Mauerwerks (ohne Putz) wird hier gespiegelt.



Zentrierte Bodenführung

Die Bodenführung für Holz- oder Glastüren verhindert das Pendeln des Türblattes im System und trägt zu einem noch ruhigeren Lauf der Tür bei.

DIE WANDTASCHEN DES ELEMENTS WIRD VORMONTIERT GELIEFERT.



CAVIS TÜRSYSTEM FÜR TROCKENBAU & HOLZSTÄNDERWERK

CAVIS-Türsysteme sind neben der Aufnahme des Türblattes zusätzlich für die Montage einer Holz- oder Metallzarge vorgerüstet. Sie eignen sich ideal für eine Kombination von traditionellen Drehtüren mit Schiebetüren, um eine einheitliche Optik zu erhalten. **CAVIS kann durch wenige Handgriffe, in kürzester Zeit, in die Wand integriert werden.**

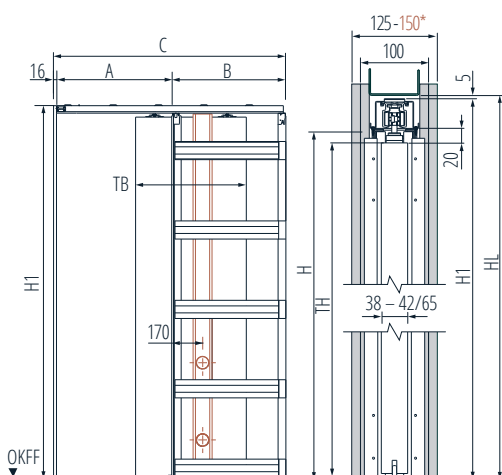


CAVIS C1T-H

System für Schiebetüren in **Trockenbauwand, 1-flg.**, verwendbar **mit Zarge**, CW75/CW100, für stumpfe **Holz Türblätter** in Standardabmessung bis 80 kg



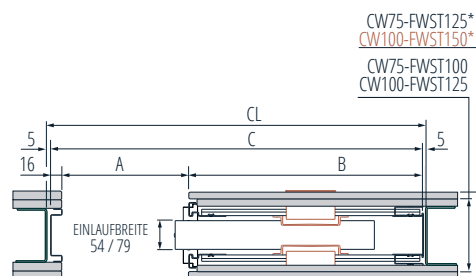
Technische Zeichnungen / Maße für CAVIS C1T-H



Information

CW 75: empfohlene Türblattdicke max. 42 mm*
 CW100: empfohlene Türblattdicke max. 65 mm*

* inkl. eventueller Glasleisten/Sprossen!



FWST = Fertigwandstärke | CW = Profilstärke | * Doppelbeplankung

MASSTABELLE CAVIS C1T-H | C1TK-H

Maße TB	735	860	985	1110	1235	Maße TH	1985	2110	2235
A	760	885	1010	1135	1260	H	2015	2140	2265
B	754	879	1004	1129	1254	H1	2061	2186	2311
C	1531	1781	2031	2281	2531	HL	2066	2191	2316
CL	1541	1791	2041	2291	2541				

alle Maße in mm
 CL/HL = Rohbauöffnungsmaße

Passende Stahlzarge und Gipskarton Formteile erhältlich.

A = Lichte Durchgangsbreite
 B = Taschenbreite
 C = Systemaußenmaßbreite
 CL = Lichte Wandöffnungsweite
 H = Lichte Durchgangshöhe
 TH = Türblatthöhe
 H1 = Systemaußenmaßhöhe
 HL = Lichte Wandöffnungshöhe

CAVIS TÜRSYSTEM FÜR MAUERWERK

CAVIS-Türsysteme sind neben der Aufnahme des Türblattes zusätzlich für die Montage einer Holz- oder Metallzarge vorgerüstet. Sie eignen sich ideal für eine Kombination von traditionellen Drehtüren mit Schiebetüren, um eine einheitliche Optik zu erhalten. **CAVIS kann durch wenige Handgriffe, in kürzester Zeit, in die Wand integriert werden.**

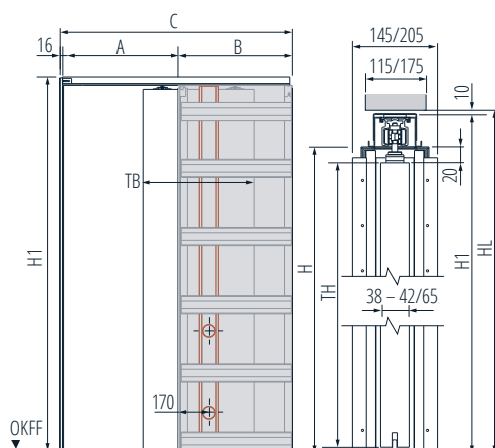


CAVIS C1M-H

System für Schiebetüren in **Mauerwerk, 1-flg.**, verwendbar **mit Zarge**, MW 115/175, für stumpfe **Holz- oder Metalltürblätter** in Standardabmessung bis 80 kg



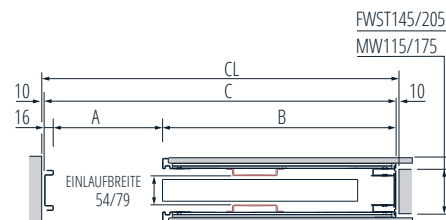
Technische Zeichnungen / Maße für CAVIS C1M-H



Information

Empfohlene Türblattstärke max. 65 mm*

* inkl. eventueller Glasleisten/Sprossen!



FWST = Fertigwandstärke | MW = Mauerwerk

MASSTABELLE CAVIS C1M-H | C1MK-H

Maße TB	735	860	985	1110	1235	Maße TH	1985	2110	2235
A	760	885	1010	1135	1260	H	2015	2140	2265
B	754	879	1004	1129	1254	H1	2061	2186	2311
C	1531	1781	2031	2281	2531	HL	2071	2196	2321
CL	1551	1801	2051	2301	2551				

alle Maße in mm
CL/HL = Rohbauöffnungsmaße

Passende Stahlzarge und Gipskarton Formteile erhältlich.

A = Lichte Durchgangsbreite und
Taschenbreite
B = Taschenbreite
C = Systemaußenmaßbreite
CL = Lichte Wandöffnungsweite
H = Lichte Durchgangshöhe
H1 = Türblatthöhe
TH = Systemaußenmaßhöhe
HL = Lichte Wandöffnungshöhe

CAVIS TÜRSYSTEM FÜR TROCKENBAU & HOLZSTÄNDERWERK

CAVIS-Türsysteme sind neben der Aufnahme des Türblattes zusätzlich für die Montage einer Holz- oder Metallzarge vorgerüstet. Sie eignen sich ideal für eine Kombination von traditionellen Drehtüren mit Schiebetüren, um eine einheitliche Optik zu erhalten. **CAVIS kann durch wenige Handgriffe, in kürzester Zeit, in die Wand integriert werden.**

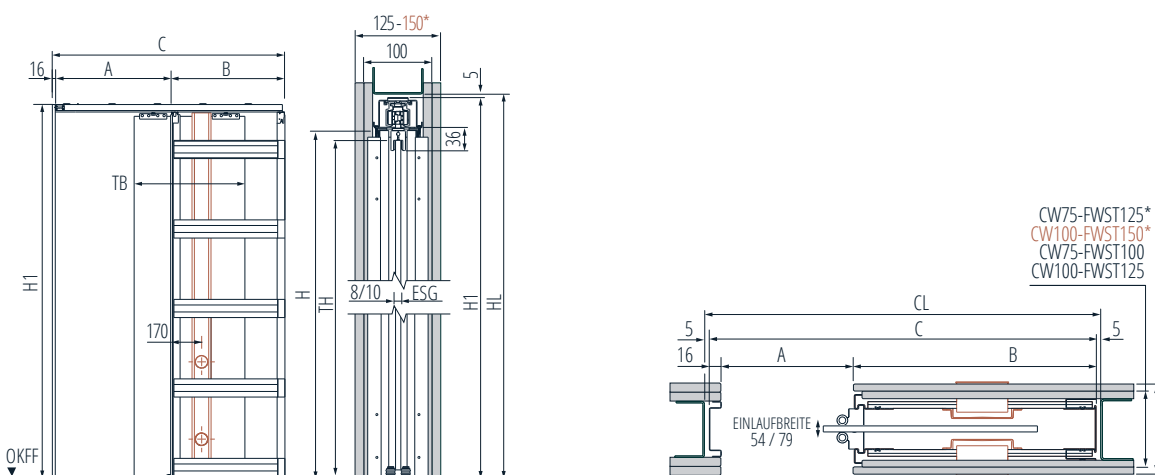


CAVIS C1T-G

System für Schiebetüren in **Trockenbauwand**, **1-flg.**, verwendbar **mit Zarge**, CW75/CW100, für **Glastürblätter** in Standardabmessung bis 80 kg



Technische Zeichnungen / Maße für CAVIS C1T-G



FWST = Fertigwandstärke | CW = Profilstärke | * Doppelbeplankung

MASSTABELLE CAVIS C1T-G | C1TK-G

Maße TB	735	860	985	1110	1235	Maße TH	1985	2110	2235
A	760	885	1010	1135	1260	H	2015	2140	2265
B	754	879	1004	1129	1254	H1	2061	2186	2311
C	1531	1781	2031	2281	2531	HL	2066	2191	2316
CL	1541	1791	2041	2291	2541				

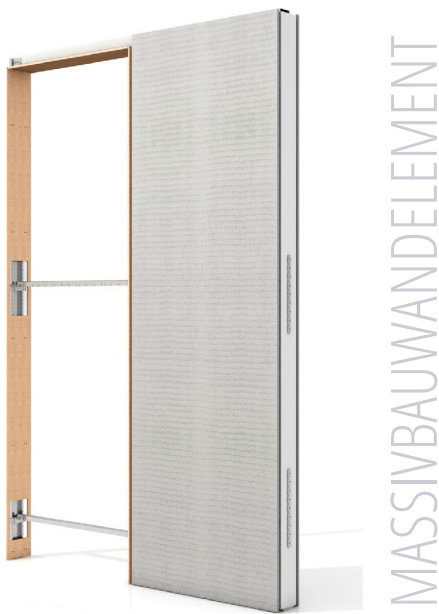
alle Maße in mm
CL/HL = Rohbauöffnungsmaße

Passende Stahlzarge und Gipskarton Formteile erhältlich.

A = Lichte Durchgangsbreite
B = Taschenbreite
C = Systemaußenmaßbreite
CL = Lichte Wandöffnungsweite
H = Lichte Durchgangshöhe
H1 = Türblatthöhe
TH = Systemaußenmaßhöhe
HL = Lichte Wandöffnungshöhe

CAVIS TÜRSYSTEM FÜR MAUERWERK

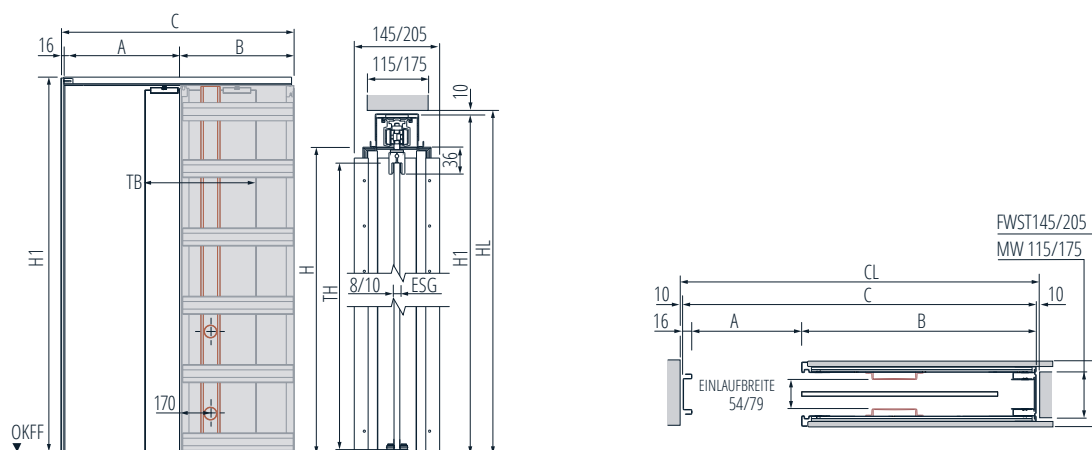
CAVIS-Türsysteme sind neben der Aufnahme des Türblattes zusätzlich für die Montage einer Holz- oder Metallzarge vorgerüstet. Sie eignen sich ideal für eine Kombination von traditionellen Drehtüren mit Schiebetüren, um eine einheitliche Optik zu erhalten. **CAVIS kann durch wenige Handgriffe, in kürzester Zeit, in die Wand integriert werden.**



CAVIS C1M-G
System für Schiebetüren in **Mauerwerk**,
1-flg., verwendbar **mit Zarge**, MW 115/175, für
Glastürblätter in Standardabmessung bis 80 kg



Technische Zeichnungen / Maße für CAVIS C1M-G



FWST = Fertigwandstärke | MW = Mauerwerk

MASSTABELLE CAVIS C1M-G | C1MK-G

Maße TB	735	860	985	1110	1235	Maße TH	1985	2110	2235
A	760	885	1010	1135	1260	H	2015	2140	2265
B	754	879	1004	1129	1254	H1	2061	2186	2311
C	1531	1781	2031	2281	2531	HL	2071	2196	2321
CL	1551	1801	2051	2301	2551				

alle Maße in mm
CL/HL = Rohbauöffnungsmaße

Passende Stahlzarge und
Gipskarton Formteile erhältlich.

A = Lichte Durchgangsbreite
B = Taschenbreite
C = Systemaußenmaßbreite
CL = Lichte Wandöffnungsweite
H = Lichte Durchgangshöhe
TH = Türblatthöhe
H1 = Systemaußenmaßhöhe
HL = Lichte Wandöffnungshöhe

EINZELKOMPONENTEN



EINZUGSDÄMPFER, einseitig (für Türblätter ≥ 610 mm Breite)

Der einseitige Einzugsdämpfer entschleunigt das Türblatt beim Schließen der Tür und zieht dieses einige Zentimeter bis zur Ruheposition ein. Er übernimmt gleichzeitig die Funktion des Einklemmschutzes.



EINZUGSDÄMPFER, beidseitig (für Türblätter ≥ 860 mm Breite)

Der beidseitige Einzugsdämpfer besitzt die Funktionalität des einseitigen Einzugsdämpfers. Das Türblatt wird kontrolliert und leise in die Wandtasche und in Richtung Anschlagpfosten geführt.



PUSH TO SLIDE

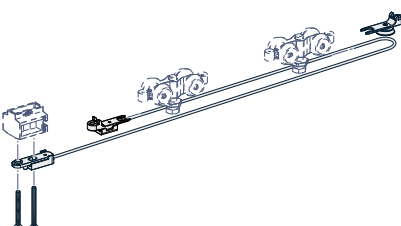
Mit dem Push to slide lassen sich Türblätter, die im Durchgang flächenbündig mit der Zarge in der Wandtasche ruhen, wieder freigeben. Durch sanften Druck auf das Türblatt springt dieses einige Zentimeter aus der Wandtasche hervor, sodass der eingelassene Griff des Türblattes wieder betätigt werden kann. Diese Funktion lässt sich mit einem einseitigen Dämpfer kombinieren.

TIPP: Bedenken Sie bei der Wahl des Griffes, dass er zur Einlaufbreite des Elements/der Zarge passen muss.



SYNCHRONLAUF (für zweiflügelige Türen bis max. 40 kg)

Der Synchronlauf überträgt die Bewegungen von einem Türblatt auf das zweite Türblatt. Beide Türblätter eines zweiflügeligen Elements können mit einer Hand synchron bewegt werden. Der Synchronlauf funktioniert in Kombination mit Holz- und Glastüren. Serienmäßig ist eine beidseitige Einzugsdämpfung im Lieferumfang enthalten, die sowohl in Öffnungs- als auch Schließrichtung wirkt.



ZUZIEHAUTOMATIK

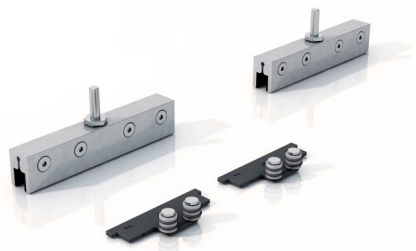
Die Zuziehautomatik sorgt dafür, dass die geöffnete Schiebetür nach circa 11 Sek. automatisch geschlossen wird, und das unsichtbar. Das gelingt allein mit dem Energieaufwand der Türöffnung und bedarf keines Stromanschlusses.

CAVIS BESCHLAG-SETS



BESCHLAG-SET HOLZ für Einbauelemente CAVIS

Das „Beschlag-Set Holz“ für Systeme der CAVIS-Serie beinhaltet alle Bauteile, die für die Aufnahme eines Holztürblattes (Maximalgewicht 80 kg) benötigt werden.



BESCHLAG-SET GLAS für Einbauelemente CAVIS

Das „Beschlag-Set Glas“ für Systeme der CAVIS-Serie beinhaltet alle Bauteile, die für die Aufnahme eines Glastürblattes in 8/10 mm ESG (Maximalgewicht 80 kg) benötigt werden.



WINGBURG GmbH T: +49.(0) 5257.94792-0
Hövelrieger Straße 26 F: +49.(0) 5257.94792-19
33161 Hövelhof E: info@wingburg.de
W: www.wingburg.de

Technische Änderungen vorbehalten. Alle Modelle sind musterrechtlich geschützt. Produktabbildungen können abweichen.
Keine Haftung für Druck- und Satzfehler. Alle Preise in EUR netto, zzgl. gesetzl. MwSt. | Stand 1/2022